



Service Anleitung
 Service Manual
 Instructions de Service

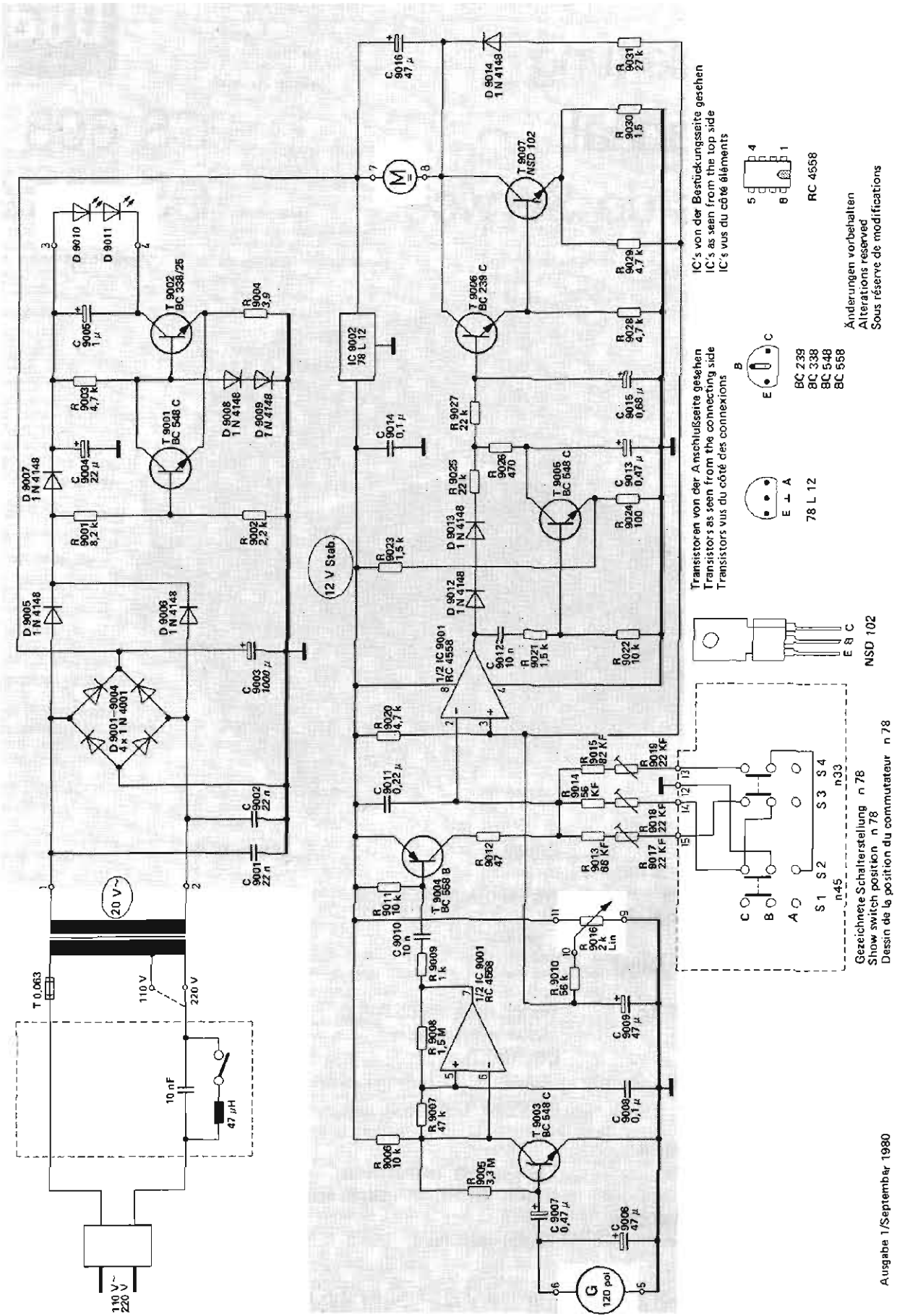
CS 608
 CS 708 Q

Ausgabe September 1980



Inhalt	Contens	Sommaire
Seite / Page		
2 Schaltbild CS 608	Wiring diagram CS 608	Schema d'electricque CS 608
3 Funktionsbeschreibung CS 608		
4 Funktionsbeschreibung CS 708 Q		
5/6 Schaltbild CS 708 Q	Wiring diagram CS708 Q	Schema d'electricque CS 708 Q
7 Motorelektronik CS 708 Q	Motor electronic CS 708 Q	Electronique du moteur CS 708 Q
7/8 Service Anleitung	Service manual	Instructions de service
9/11		
11/13		
13/14 Service Abbildungen		
15 Schmieranweisung	Lubricating instructions	Lubrification
16/21 Ersatzteile / Explosionsdastellungen	Replacement with exploded views	Pièce détaches et vues explosées
22 Technische Daten	Technical data	Caracteriques techniques

Dual Gebrüder Steidinger 7742 St.Georgen/Schwarzwald



Funktionsbeschreibung CS 608

Die Stromversorgung für den Motor wird am Brückengleichrichter D 9001 – 9004 abgenommen und beträgt ca. 24 V. Die Regel-elektronik wird vom IC 9002 mit stabilisierten 12 V versorgt.

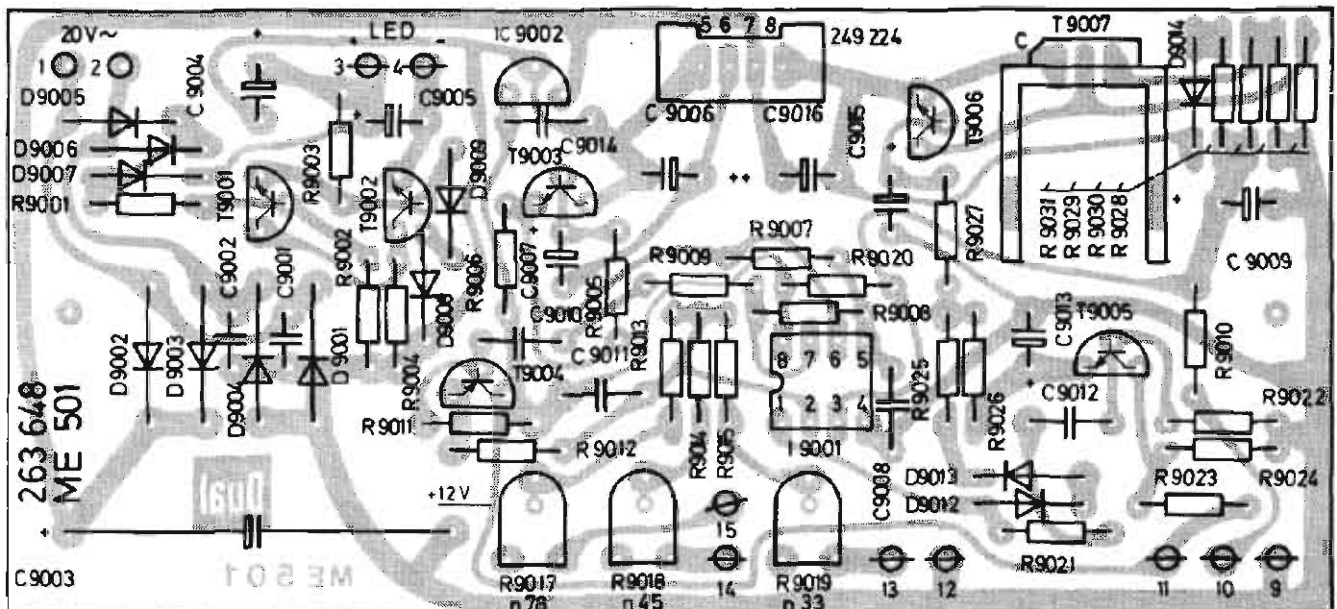
Die Aussteuerung des Leuchtstroboskopes erfolgt über die als Frequenzverdoppler wirkenden Dioden D 9005 und D 9006. Die Diode D 9007 liefert mit C 9004 die Betriebsspannung für die nachfolgende Transistorschaltung. Bei einem U_E von ca. 3 V an der Basis von Transistor T 9001 schaltet der Transistor T 9002 durch, der durch die Mitkopplung von R 9004 erst wieder bei einem U_E von ca. 5 V hochohmig wird. Die Einschaltdauer beträgt ca. 1,5 ms. Die Dioden D 9008 und D 9009 begrenzen die Spannung an R 9003 und sorgen durch den Spannungsabfall an R 9004 einen gleichmäßigen impulsförmigen Betriebsstrom von 100 Hz über die Leuchtdioden D 9010 und D 9011.

Zur Motorregelung liefert der Generator G eine streng drehzahlproportionale Frequenz, die durch C 9006 von störenden Oberwellen befreit wird und über C 9007 am Transistor T 9003 anliegt, der die Spannung ca. 180fach verstärkt. Der als OP arbeitende IC 9001 erhält seinen Arbeitspunkt durch den Spannungsteiler R 9007 und C 9008. Die Mitkopplung durch R 9008 beschleunigt dem im Takte der Generatorfrequenz ablaufenden Umschaltprozeß des OP, wodurch an Pin 7 steilflankige Impulse anstehen, die mit R 9009, C 9010 und R 9011 differenziert werden und den Transistor T 9004 kurzzeitig durchsteuern. Dadurch wird der zeitbestimmende Kondensator C 9011 entladen.

Die Widerstände R 9013 bis R 9019 bestimmen, wie schnell C 9011 aufgeladen wird, wodurch die 3 Drehzahlen mit dem jeweiligen Pitch-Bereich vorgewählt werden können. An Pin 2 des IC 9001 liegt demnach eine Sägezahnspannung an, die mit der aus R 9020 und R 9029 gebildeten Mittenspannung verglichen wird. Wenn an Pin 2 ein Spannungswert anliegt, der kleiner ist als die Mittenspannung, erscheint an Pin 1 ein positiver Impuls. Über die Differenzierschaltung C 9012, R 9021, R 9022 wird der Transistor T 9005 durchgesteuert, wodurch der C 9013 auf eine Restspannung von ca. 0,7 V entladen wird. Danach lädt er sich über D 9012, D 9013, R 9025 und R 9027 wieder auf einen der Impulsdauer entsprechenden Wert auf und steuert damit die in Darlingtonschaltung arbeitenden Transistoren T 9006 und T 9007, die unmittelbar den Motor speisen.

Der Spannungsabfall an R 9030 ist proportional zum Motorstrom und steuert über R 9029 die Mittenspannung an Pin 3 des IC 9001 etwas nach, wodurch ein drehmomentabhängiger Drehzahlabfall kompensiert wird. Wird z.B. beim Anlaufen des Motors T 9007 stark durchgeschaltet ($U_c < 5,3$ V), wird dieser Effekt durch D 9014 und R 9031 wieder aufgehoben.

Motorelektronik / Electronic motor / Electronique du moteur 608



Funktionsbeschreibung CS 708 Q

Die Stromversorgung für den Motor wird am Brückengleichrichter D 9101 – 9104 abgenommen und beträgt ca. 24 V. Die Regелеlektronik wird vom IC 9004 mit stabilisierten 12 V versorgt. Die quarzgenauen Impulse für das Leuchtstroboskop werden folgendermaßen gewonnen.

Die Frequenz des Teilers IC 9002 wird mit R 9009, C 9008 und R 9013 differenziert und über die Diode D 9004 auf die Basis des T 9003 gegeben. Dieser geht dabei kurzzeitig in den gesperrten Zustand über, wodurch sich an der Basis des T 9004 eine Spannung einstellt, die ihn soweit durchsteuert, daß an R 9016 eine um 0,7 V niedrigere Spannung als an der Basis anliegt. Die konstante Basisspannung sichert auch einen konstanten impulsförmigen Strom über die Leuchtdioden D 9005 und D 9006, deren Leuchtdauer hauptsächlich von C 9008 und R 9013 abhängt. Die Blitzfrequenz beträgt bei 33 U/min 66 2/3 Hz und bei 45 U/min 90 Hz und ist jeweils quarzgenau.

Zur Motorregelung liefert der Generator G eine streng drehzahlproportionale Frequenz, die durch C 9011 von störenden Oberwellen befreit wird und über C 9012 am Transistor T 9005 anliegt, der die Spannung ca. 180-fach verstärkt. Der als OP arbeitende IC 9005 erhält seinen Arbeitspunkt durch den Spannungsteiler R 9019 und C 9013. Die Mitkopplung durch R 9020 beschleunigt den im Takte der Generatorfrequenz ablaufenden Umschaltprozeß des OP, wodurch an Pin 7 steilflankige Impulse anstehen, die über T 9002 die Phasenvergleichsschaltung IC 9003 ansteuern. Weiterhin steuern die durch C 9014, R 9021 und R 9022 differenzierten Impulse T 9006 kurzzeitig an, wodurch über R 9026 der zeitbestimmende Kondensator C 9015 entladen wird.

Je nach gewählter Drehzahl wird über R 9024, R 9025, R 9027 und R 9028 der Kondensator C 9015 in Richtung Masse aufgeladen. Dabei ist bei Drehzahl 33 nur R 9027 und R 9028 wirksam. Bei Drehzahl 45 wird T 9007 leitend, so daß die Widerstände R 9024 und R 9025 dazugeschaltet werden. Beim Drehzahlgleich ist also immer zuerst "33" und dann "45" einzustellen.

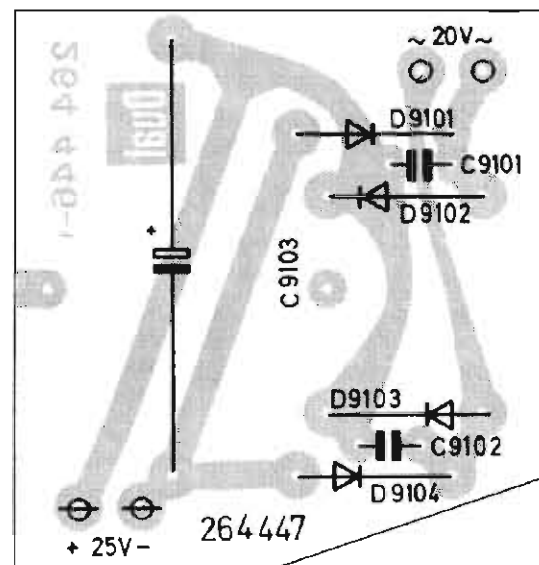
An Pin 2 des IC 9005 liegt diese sägezahnförmige Spannung an und wird mit der aus R 9029 und R 9040 gebildeten Mittenspannung verglichen. Beim Unterschreiten der Mittenspannung entsteht an Pin 1 des IC 9005 ein positiver Ausgangsimpuls, der über die Differenzierschaltung R 9031, C 9017 und R 9032 den T 9008 ansteuert, wodurch C 9018 auf die durch den Spannungsteiler R 9034, R 9035 vorgegebene Spannung von 0,7 Volt entladen wird. Mit D 9007, D 9008 und R 9033, R 9036 wird anschließend C 9018 je nach Impulsdauer mehr oder weniger weit aufgeladen, was über die Siebschaltung R 9037, C 9019 die als Darlington geschaltete Endstufe T 9009, T 9010 und damit den Motorstrom regelt.

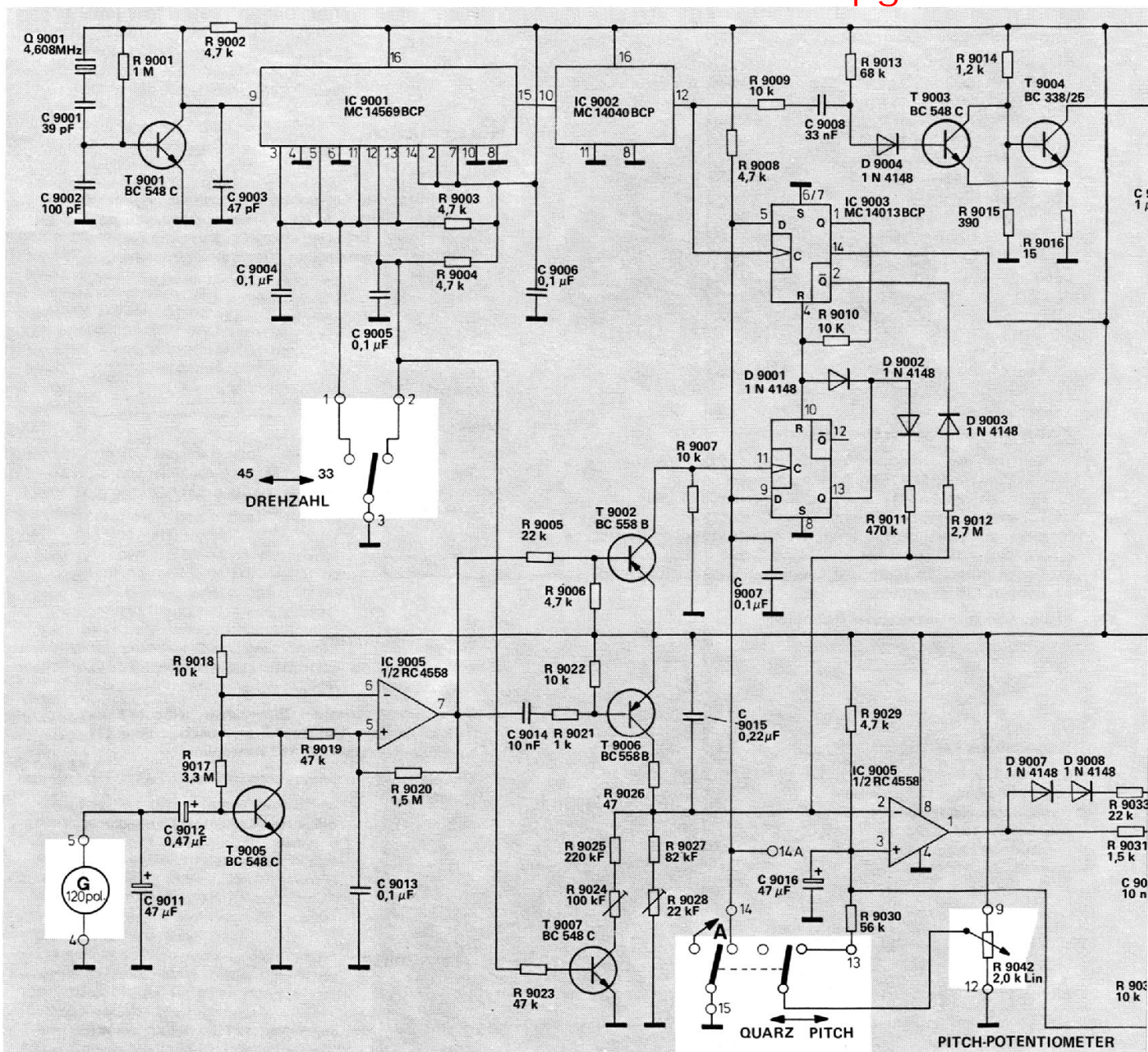
Der Spannungsabfall an R 9039 ist proportional zum Motorstrom und steuert über R 9040 die Mittenspannung an Pin 3 des IC 9005 etwas nach, wodurch ein drehmomentabhängiger Drehzahlabfall kompensiert wird. Wird z.B. beim Anlaufen des Motors der Transistor T 9010 stark durchgeschaltet ($U_c < 5,3 \text{ V}$), wird dieser Effekt durch D 9009 und R 9041 wieder aufgehoben.

Zur Pitch-Regelung wird mit dem Potentiometer R 9042 über R 9030 die Mittenspannung an Pin 3 des IC 9005 etwas nach + oder - verschoben, wodurch sich die Drehzahl um $\pm 5 \%$ verändern läßt.

Diese Verstimmung ist nur bei Stellung "Pitch" möglich und wird bei Quarzbetrieb durch den Quarz/Pitch-Schalter aufgehoben. Der Quarzoszillator, bestehend aus T 9001, R 9001, R 9002, C 9001 – C 9003 und dem Grundwellenquarz mit 4,608 MHz steuert über Pin 9 den programmierbaren Teiler IC 9001 an. Steht der Drehzahlumschalter auf Stellung "33", so haben die Eingangsdaten der Eingänge P₁ bis P₈ folgendes Bitmuster: H L H L H L H H. Dies entspricht einer Dezimalzahl von 135, wobei die Wertigkeit von P₁ – P₈ den Zahlen 1, 2, 4, 8, 10, 20, 40, 80 entsprechen. Auf Stellung "45" wird durch das Bitmuster (P₁ – P₈) L L L L L H L H die Dezimalzahl 100 dargestellt. Dadurch entstehen am Ausgang Pin 15 des IC 9001 (Q8) die Frequenzen 34, 13 kHz bzw. 46,08 kHz. Diese Frequenzen werden mit IC 9002 durch 512 (2⁹) geteilt, wodurch sich die Arbeitsfrequenzen von 66 2/3 Hz oder 90 Hz ergeben (Pin 12). Der Ausgang steuert die Phasenvergleicherschaltung an, die aus den zwei D-Flip-Flops IC 9003, R 9010 und D 9001 gebildet wird. Die der Ist-Drehzahl entsprechende Referenz-Frequenz wird von IC 9005/Pin 7 geliefert, dem ein Inverter mit T 9002, R 9005, R 9006 und R 9007 nachgeschaltet ist. Die beiden Ausgänge der Phasenvergleicherschaltung beinhalten die Information des Phasenwinkels von -360° bis $+360^\circ$ in Form unterschiedlicher Impulsbreiten. Diese Signale werden mit den Dioden D 9002 und D 9003 entkoppelt und mit den Widerständen R 9011, R 9012 so an die Regelelektronik angepaßt, daß sich ein Synchronhaltebereich von $\pm 3 \%$ ergibt. Die Synchronisierung wird dadurch erreicht, daß bei voreilendem Phasenwinkel ein positiver Strom über R 9011 auf den drehzahlbestimmenden Kondensator C 9015 fließt. Dadurch wird die Sägezahnspannung geringfügig verkleinert (von + 12 V aus gemessen –), was dann einen Rückgang des Motorstromes zur Folge hat. Bei nacheilendem Phasenwinkel fließt ein negativer Strom über R 9012 auf den Kondensator C 9015, wodurch eine Erhöhung des Motorstromes erreicht wird. Dies führt dann jeweils dazu, daß die vorgegebene Drehzahl erhalten bleibt.

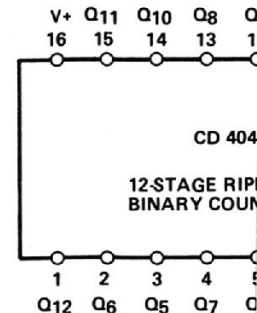
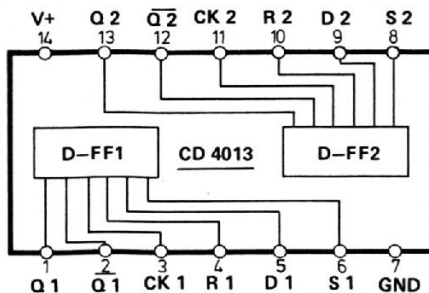
Verteilerplatte / Disturbation plate / Plaque de distribution CS 708 Q

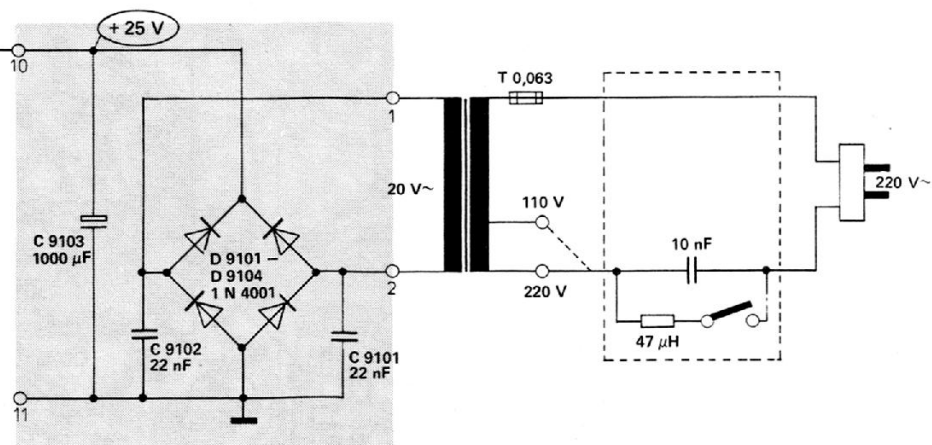
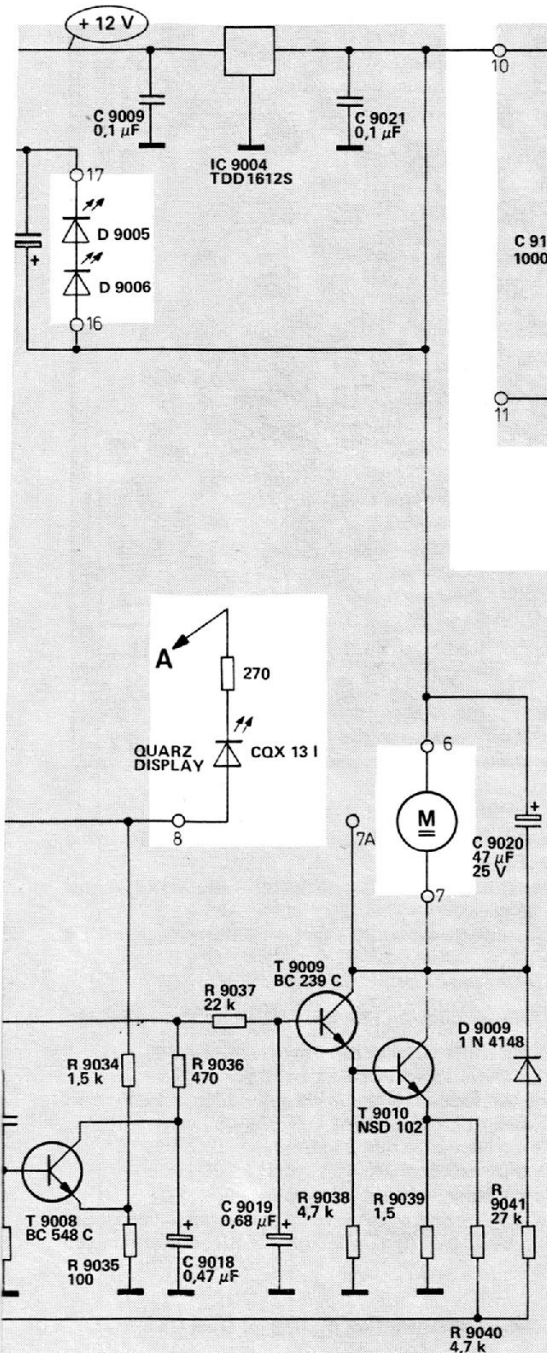




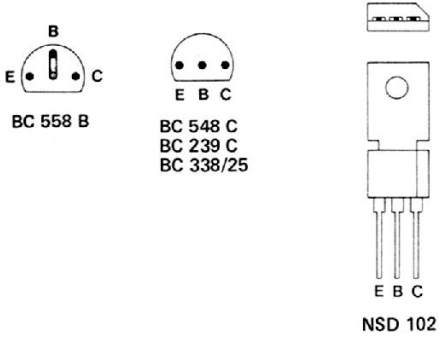
Änderungen vorbehalten
Alterations reserved
Sous réserve de modifications

Ausgabe 1/September 1980

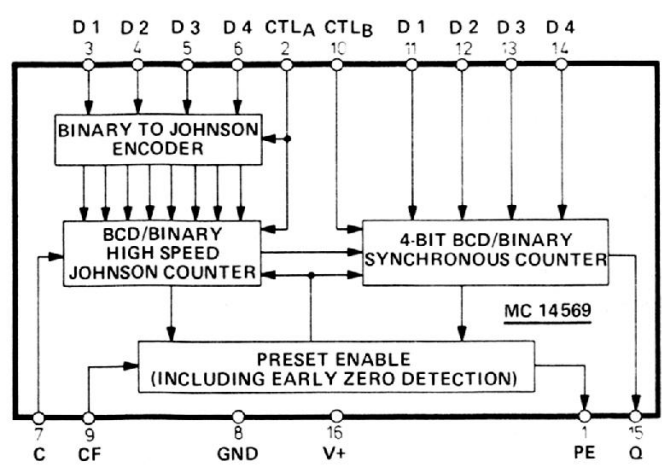
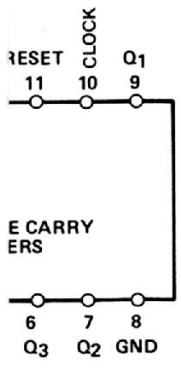
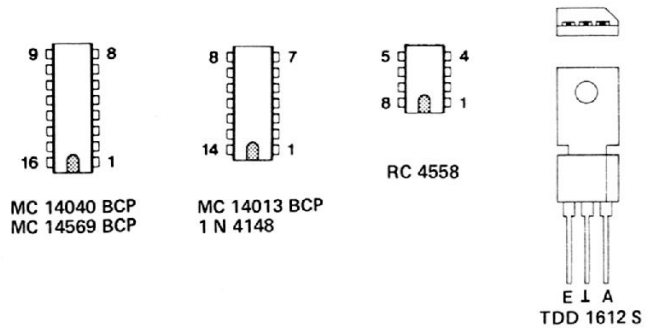




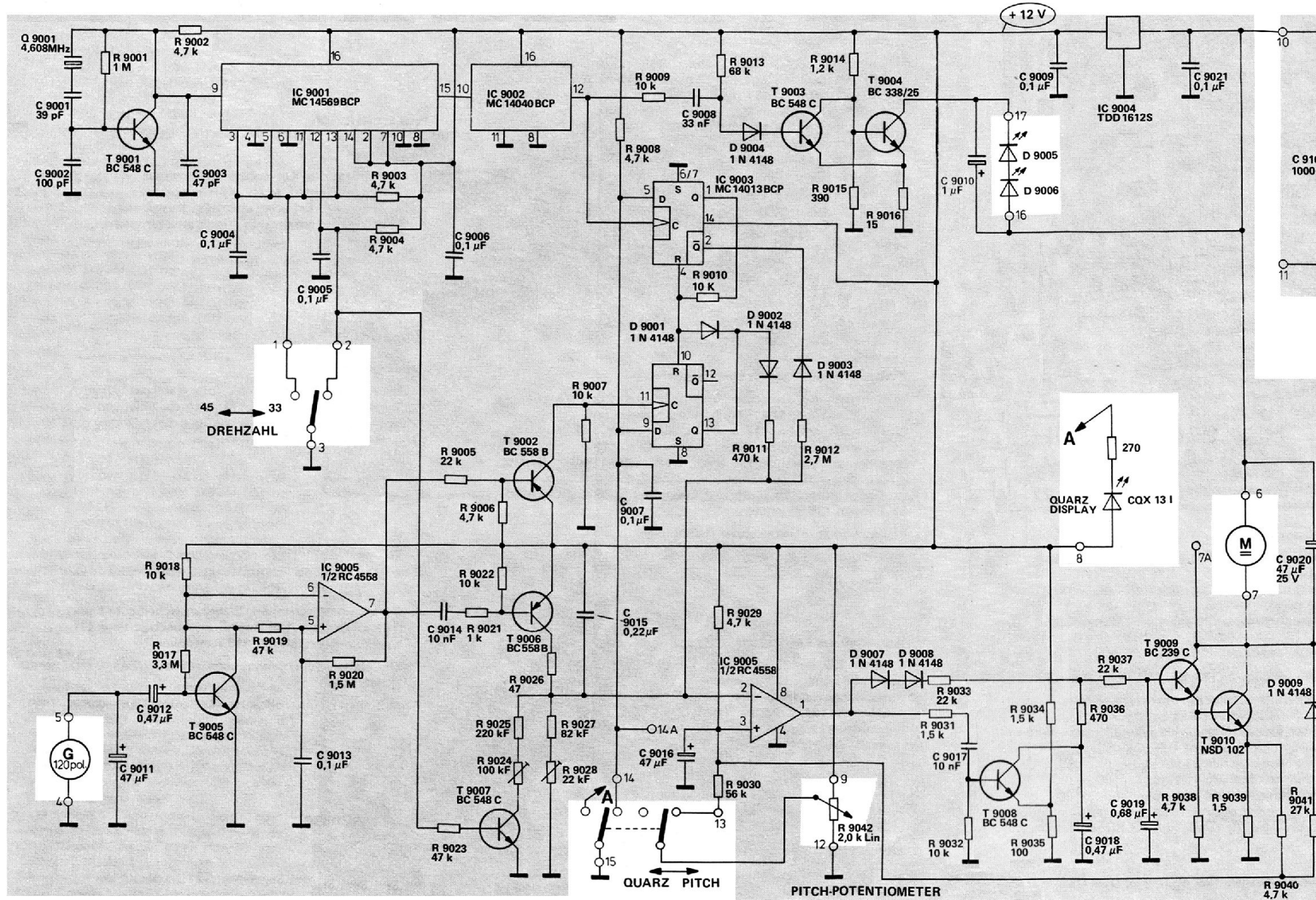
Transistoren von der Anschlußseite gesehen
 Transistors as seen from the connecting side
 Transistors vus du côté des connexions



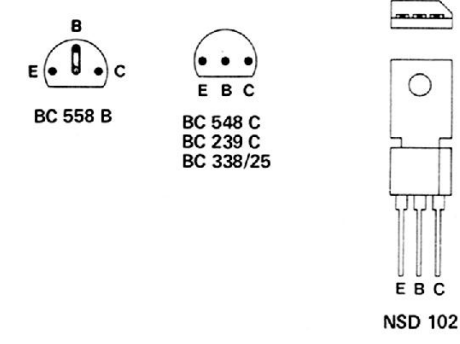
IC's von der Bestückungsseite gesehen
 IC's as seen from the top side
 IC's vus du côté éléments



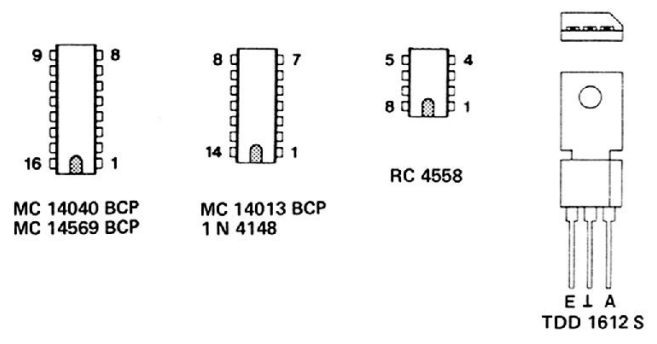
Pages 5-6
Full Size Schematic



Transistoren von der Anschlußseite gesehen
Transistors as seen from the connecting side
Transistors vus du côté des connexions

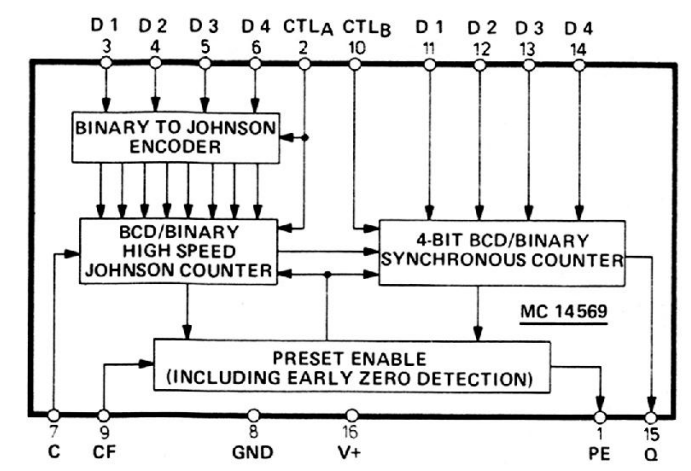
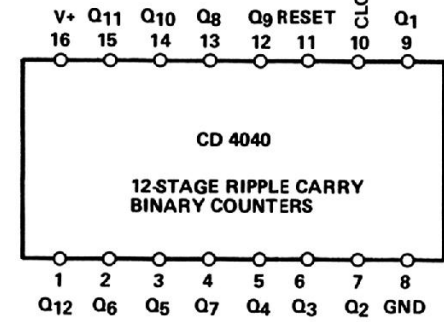
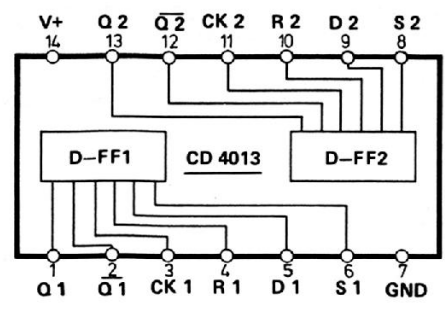


IC's von der Bestückungsseite gesehen
IC's as seen from the top side
IC's vus du côté éléments

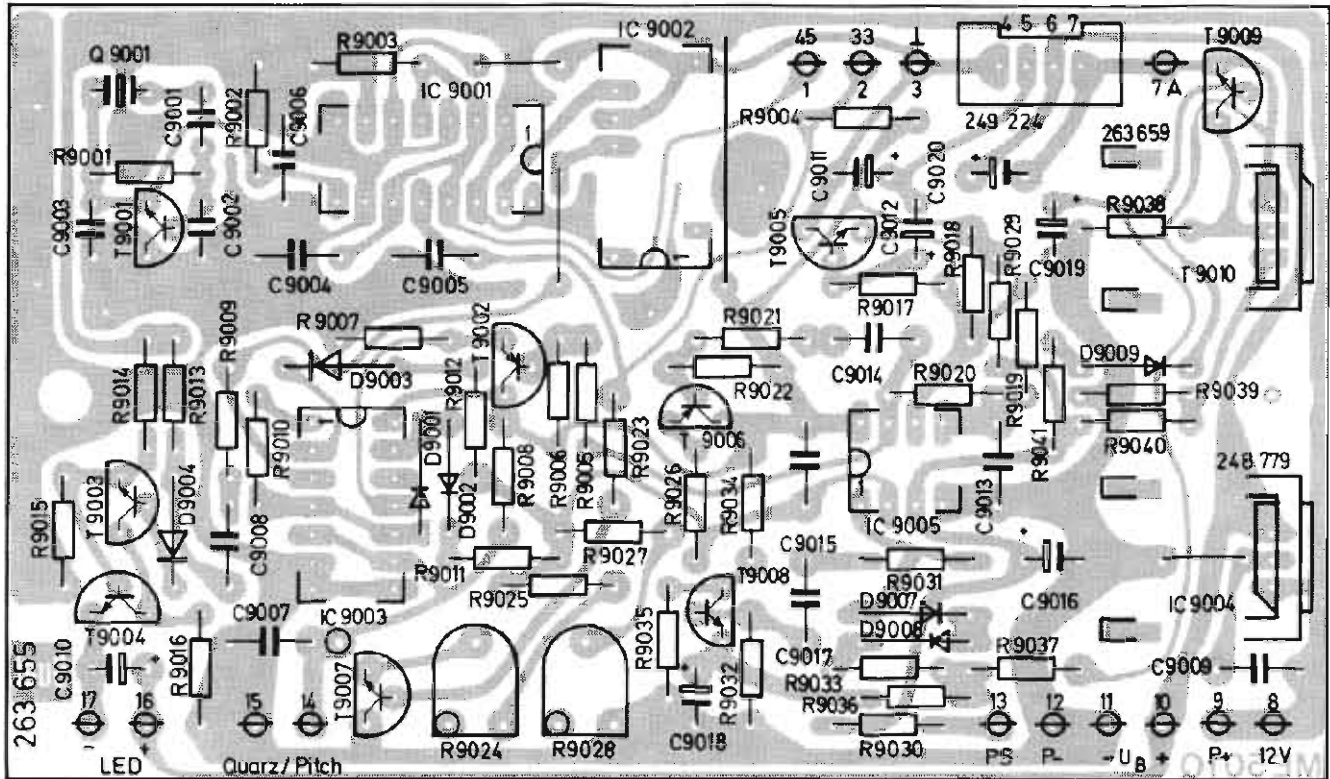


Änderungen vorbehalten
Alterations reserved
Sous réserve de modifications

Ausgabe 1/September 1980



Full Size Schematic
Pages 5-6



Allgemeines

Die angeführten Positions-Nummern beziehen sich auf die nachstehenden Ersatzteillisten und Explosionszeichnungen. Die Abdeckhaube läßt sich problemlos von den Scharnierlaschen abziehen.

Boden

Der Boden 57 ist mit vier Linzenblechschrauben (Bodenbefestigungssatz 55) festgeschraubt.

Frontblende

Die Frontblende 67 ist mit zwei Sechskantmuttern 120 am Gehäuse 95 befestigt.

Ausbau des Chassis kpl.

Zum Ausbau des Chassis kpl. empfiehlt es sich wie folgt vorzugehen:

- 1) Abdeckhaube 95 und Plattenteller 92 abnehmen.
- 2) Die drei Zylinderschrauben 93 lösen. Abdeckung 94 anheben und so drehen, daß sie über das Tonarmlager und den Tonarm abgenommen werden kann.
- 3) Bowdenzug 167 am Tastenträger 121 aushängen. Verbindungsleitungen lösen, Tonarm 135 einschwenken. Chassis festhalten.
- 4) Die vier Zylinderschrauben 19 der Federaufhängung 17 entfernen und Chassis vom Gehäuse 95 abnehmen.

Motor und Antrieb

Für die Reparatur des Dual EDS 501 sind Spezial-Werkzeuge und Meßmittel notwendig. Eingriffe in Motor sowie Motorelektronik sollen deshalb nur vom autorisierten Dual-Service vorgenommen werden.

Austausch der Motorelektronik

- 1) Verbindungsleitungen an der Motorelektronik 96 lösen.
- 2) Die beiden Zylinderblechschrauben 97 entfernen.
- 3) Motorelektronik 96 austauschen.

Austausch der Motormechanik

- 1) Die beiden Gewindestifte 51 lösen und Tellerkonus 50 sowie Scheibe 52 abnehmen
- 2) Verbindungsleitungen von Motor und Generator an der Motorelektronik 96 lösen.
- 3) Die drei Zylinderschrauben 71 entfernen. Motormechanik 53 austauschen.

Einstellen der Nenndrehzahlen (33, 45, 78 U/min) Dual CS 608

- 1) Den Steller (Pitch) R 9016 in Mittenstellung bringen.
- 2) Den jeweiligen Drehzahlumschalter betätigen. Mit den auf der Motorelektronik 96 befindlichen Stellern in folgender Reihenfolge einstellen:
mit R 9019 die Nenndrehzahl 33 U/min
mit R 9018 die Nenndrehzahl 45 U/min
mit R 9017 die Nenndrehzahl 78 U/min
- 3) Überprüfen der Nenndrehzahlen mit Hilfe des eingebauten Stroboskops bzw. bei 78 U/min mit 78 Stroboskopscheibe vornehmen.

Einstellen der Nenndrehzahlen (33, 45 U/min) Dual CS 708 Q

Zur Einstellung der Nenndrehzahl ist in folgender Reihenfolge vorzugehen:

- 1) Quarz/Pitchschalter in Stellung Quarz bringen
- 2) Drehzahlumschalter in Stellung 33 bringen
- 3) Nun Punkt 14a der Motorelektronik 96 an Masse legen
- 4) Nenndrehzahl 33 U/min., mit Hilfe des eingebauten Stroboskops, am Steller R 9028 einstellen.
- 5) Dann Drehzahlumschalter in Stellung 45 bringen
- 6) Nenndrehzahl 45 U/min, mit Hilfe des eingebauten Stroboskops, am Steller R 9024 einstellen.

Tonhöhenabstimmung

Jede der Nenndrehzahlen kann mit "Pitch" Steller im Bereich von $\pm 5,5\%$ variiert werden

Dual CS 708 Q

Wird der Quarz/Pitchschalter in Stellung Quarz gebracht, entspricht die Drehzahl unabhängig von der Stellung des Stellers quazgenau der jeweiligen eingeschalteten Nenndrehzahl.

Tonarm und Tonarmlagerung

Ausbau des Tonarmes kpl. mit Tonarmlagerung

Es empfiehlt sich wie folgt vorzugehen:

1. Drehknopf **129** in Null-Stellung bringen. Tonarm **135** verriegeln. Spannschraube **132** lösen und Gewicht **166** entfernen.
2. Zylinderschraube **117** und Abschirmblech **116** entfernen. Tonarmleitungen am Kurzschließer **113** ablöten.
3. Sicherungsscheibe **182**, Scheibe **181** sowie Lager **180** entfernen. Abhebeschiene **176** und Platte **177** abnehmen.
4. Zugfeder **149** aushängen, Sicherungsscheibe **147** lösen und Skatinghebel entfernen.
5. Sechskantmutter **115** entfernen und Segment **111** abnehmen.
6. Tonarm **135** festhalten. Sechskantmutter **110** und Scheibe **109** entfernen. Tonarm kpl. mit Tonarmlagerung abnehmen.

Beim Montieren des Tonarmes ist in umgekehrter Reihenfolge zu verfahren.

Ausbau des Tonarmes aus dem Lagerrahmen

- 1) Gewicht **166** entfernen. Spannschraube **132** herausdrehen und Drehknopf **129** in Nullstellung bringen.
- 2) Zylinderschraube **117** und Abschirmblech **116** entfernen. Tonarmleitungen am Kurzschließer **113** ablöten.
- 3) Linsensenschraube **130** lösen. Drehknopf **120** Scheibe **128** und Zeiger **187** abnehmen.
- 4) Kontermutter **98** lösen und Gewindestift **99** herausdrehen.
- 5) Tonarm **135** abnehmen.

Einbau erfolgt in umgekehrter Reihenfolge.

Austausch des Federhauses

Tonarm **135** aus Lagerrahmen **126** wie oben beschrieben ausbauen. Federhaus **133** abnehmen.

Beim Einbau darauf achten, daß die Spiralfeder in die Aussparung des Lagers **134** einrastet. Tonarm wieder montieren. Mit Gewindestift **119** und Kontermutter **118** das Lagerspiel wie nachstehend beschrieben einstellen.

Einstellen der Tonarmlager

Der Tonarm ist dazu exakt auszubalancieren. Beide Lager erfordern kleines, gerade noch spürbares Spiel. Das Horizontal-Tonarmlager ist richtig eingestellt, wenn bei Antiskating-Einstellung "0,5" der Tonarm ohne Hemmungen von innen nach außen gleitet. Das Vertikal-Tonarmlager ist richtig eingestellt, wenn nach Antippen der Tonarm sich frei einpendelt. Das Spiel des Horizontal-Tonarmlagers wird am Gewindestift **99**, das des Vertikal-Tonarmlagers am Gewindestift **119** eingestellt.

Tonarmaufsetzhilfe

Justagepunkte:

- a) Tonarm **135** exakt ausbalancieren. Drehknopf **160** in Stellung "V". Tonarm einrasten lassen. Zwischen der Abhebeschiene **176** und der Führungsbuchse des Federbolzens **F** muß ein Spiel von 0,2 mm vorhanden sein. Einstellung durch Drehen der Stiftschraube **70** vornehmen. Die Rastkraft soll in dem Zusammenhang ca. 10 – 20 p betragen.

- b) Der Tonarmaufsetzpunkt kann durch Drehen der Justierschraube **69** korrigiert werden. Die Justierung ist sowohl für 17 cm- als auch 30 cm-Schallplatten wirksam.

Kurzschließer

Justagepunkt

In Nullstellung des Kurvenrades soll zwischen Kontaktfedern **F** und Kurzschlußleisten **L** ein Kontaktabstand von ca. 0,5 mm vorhanden sein. Erforderlichenfalls Kurzschlußleisten biegen. Kontaktfeder mit geeignetem Pflegemittel einsprühen.

Tonarmlift

Justagepunkt

Bei bis zum Anschlag betätigter Taste **▲** soll der Schieber **172** der Hubkurve **174** zum Träger **173** noch ein Spiel von ca. 0,2 mm aufweisen! Erforderlichenfalls das Spiel durch Drehen des Rändelringes **R** (Bowdenzug **167**) einstellen.

Austausch der Liftplatte

Zum Austausch der Liftplatte kpl. **106** empfiehlt es sich wie folgt vorzugehen:

1. Tonarm **135** verriegeln. Sicherungsscheibe **182** und Scheibe **181** sowie Lager **180** abnehmen. Abhebeschiene **176** anheben und zum Kurzschließer **113** schwenken.
2. Die beiden Zylinderschrauben **108** entfernen. Liftplatte **106** abnehmen.

Beim Einbau ist in umgekehrter Reihenfolge vorzugehen.

Justagepunkte

Segment

Beim Befestigen des Segmentes **111** ist darauf zu achten, daß zwischen Segment und dem Schalterhebel **35** ein Spiel von 0,5 mm vorhanden ist.

Abstellpunkt

Mit dem auf dem Segment **111** befindlichen Exzenter **E** kann der Abstellpunkt im Abstellbereich (Platten ϕ 116 bis 122 mm) verändert werden.

Netzschalter

Tonarm einschwenken. Der Schieber des Netzschalters **75** soll ein Spiel von 0,2 – 0,5 mm aufweisen. Justierung durch Biegen des Schalterhebels **35** vornehmen.

Netzsicherung

Nach Entfernen des Plattentellers **92** kann die Abdeckung des Sicherungshalters **27** abgeschraubt werden und die Netzsicherung **28** ausgewechselt werden.

Service Manual

Funktion description CS 608

The power supply for the motor is obtained from the bridge connected rectifier D 9001 – 9004 and is approximately 24 V. IC 9002 supplies the control circuitry with a stabilized 12 V current.

The stroboscope control is carried out by the frequency doubling diodes D 9005 and D 9006. The diode D 9007 and C 9004 supply the working voltage for the following transistor circuit. The transistor T 9002 becomes forward biased when an input voltage of 3 V reaches the base of transistor T 9001. Transistor T 9002 becomes highly resistive due to the positive feedback of R 9004 at an input voltage of approximately 5 V. The relative duty is approximately 1.5 ms. The diodes D 9008 and D 9009 limit the voltage at R 9003 and ensure an even-pulse working current of 100 Hz through the voltage drop at R 9004 via the LED's D 9010 and D 9011.

The generator G supplies the motor control with a strictly speed-proportional frequency which is freed from disturbing harmonics by C 9006. The frequency is then routed via C 9007 to transistor T 9003 which amplifies the voltage by 180. The IC 9001 which functions as an operational amplifier receives its working point from the voltage distributor R 9007 and C 9008. The positive feedback through R 9008 accelerates the switchover process of the operational amplifier in the clocking of the generator frequency. This causes steep flanked pulses to rise at pin 7 which are differentiated with R 9009, C 9010 and R 9001 and routed through transistor T 9004 for a short period. This also causes the capacitor C 9011 to discharge. The resistors R 9013 and R 9019 determine the speed at which C 9001 is charged whereby the three speeds with their relevant pitch ranges can be selected. A sawtooth voltage is then routed to pin 2 of IC 9001 which is compared to the medium voltage formed by R 9020 and R 9029.

When the voltage value at pin 2 is smaller than the medium voltage a positive pulse appears at pin 1. The transistor T 9005 becomes forward biased via the differentiating circuit C 9012, R 9021, R 9022 whereby C 9013 is then recharged through D 9012, D 9013, R 9025 and R 9027 to a value corresponding to a pulse duration which controls the transistors T 9006 and T 9007 functioning in the Darlington circuit, which immediately feeds the motor.

The voltage drop at R 9030 is proportional to the motor current and controls the medium current at pin 3 of IC 9001 via R 9029. This compensates for a drop in speed which depends on torque. If for example T 9007 is as strongly forward biased ($V_C < 5.3$ V), this effect is neutralized by D 9014 and R 9031.

Functional description CS 708 Q

The power supply for the motor is received from the bridge connected rectifier D 9101 – 9104 and is approximately 24 V. IC 1 9004 supplies the control circuitry with a stabilized 12 V supply.

The exact pulses for the stroboscope are obtained as follows: The frequency of the distributor I 9002 is differentiated by R 9009, C 9008 and R 9013 and reaches the base of T 9003 through the diode D 9004. This is transferred for a short period in a reversed biased state whereby a current is set up at the base of T 9004 resulting in a 0,7 V lower voltage at R 9016 than at the base. The constant base voltage also ensures a pulse voltage through the LED's D 9005 and D 9006. The light duration mainly depends on C 9008 and R 9013. The flashing frequency at 33 rpm is 66 2/3 Hz and at 45 rpm 90 Hz; each value has the precision of a quartz crystal.

The generator G supplies the motor control with a strictly speed-proportional frequency which is cleared of disturbing harmonics by C 9011 and is routed to transistor T 9005 via C 9012. Tran-

sistor T 9005 amplifies the voltage by a factor of 180. IC 1 9005 which functions as an operational amplifier receives its working point from the voltage distributors R 9019 and C 9013. The positive feedback through R 9020 accelerates the switchover process of the operational amplifier in the pulse of the generator frequency resulting in steep flanked pulses at pin 7 which control the phase comparison circuit I 9003 via T 9002. The differentiated pulses through C 9014, R 9021 and R 9022 briefly control T 9006, resulting in the capacitor C 9015 discharging via R 9026.

Depending on the selected speed the capacitor C 9015 is charged in the direction of earth through R 9024, R 9025, R 9027 and R 9028. At the speed of 33 only R 9027 and R 9028 are effective. At the speed of 45 T 9007 becomes conductive so that the resistors R 9024 and R 9025 are also included in the circuit.

Therefore, when carrying out a speed comparison the speed 33 should always be adjusted before the speed 45. The sawtooth-shaped voltage at pin 2 of I 9005 is compared to the medium voltage formed by R 9029 and R 9040. If the voltage falls short of the medium voltage a positive output pulse appears at pin 1 at I 9005. This pulse reaches T 9008 via the differentiating circuit R 9031, C 9017 and R 9032 whereby C 9018 discharges to the 0.7 V produced by the voltage distributor R 9034, R 9035.

Depending upon pulse duration C 9018 is recharged through D 9007, D 9008 and R 9033, R 9036. This reaches the filter circuit R 9037, C 9019 which controls T 9009 which acts as a Darlington circuit and therefore also controls the motor voltage.

The voltage drop at R 9039 is proportional to the motor current and controls the medium voltage at pin 3 of IC 9005 via R 9040 compensating the drop in speed which depends on the torque. If, for example, transistor T 9010 is strongly forward biased ($V_C 5.3$ V) the effect is neutralized through D 9009 and R 9041. For pitch adjustment, the medium voltage at pin 3 of I 9005 can be slightly shifted to + or – by the potentiometer R 9042 through R 9030. In this way the speed adjustment lies in the range ± 5 %. This adjustment is only possible in the position "pitch" and in quartz mode. This is stored by a quartz/pitch switch.

The quartz crystal oscillator consisting of T 9001, R 9001, R 9002, C 9001 . . . C 9003 and the direct wave quartz crystal with 4608 MHz, reaches via pin 9 the distributor I 9001 which can be programmed. If the speed switchover switch is in the "33" position then the input data of the inputs P₁ up to P₈ have the following bit pattern: H L H L H L H H. This corresponds to a decimal figure of 135 where the values of P₁ – P₈ correspond to the numbers 1, 2, 4, 8, 10, 20, 40, 80. In position "45" the decimal figure 100 is represented by the bit pattern (P₁ – P₈) L L L L L H L H. In this case the frequencies 34.13 kHz or 46.08 kHz appear at the output pin 15 of I 9001 (Q 8). These frequencies are divided by 512 (2⁹) by I 9002 whereby the working frequencies of 66 2/3 Hz or 90 Hz or 90 Hz are produced (pin 12). The output reaches the phase comparison circuit which is formed from the two D – flip-flops I 9003, R 9010 and D 9001. The reference frequency which corresponds to the first speed is obtained from I 9005/pin 7 which is connected to an inverter by T 9002, R 9005, R 9006 and R 9007. The two outputs of the phase comparator circuit contain the data of the phase angle from –360° up to +360° in the form of differing pulse widths.

These signals are decoupled by the diodes D 9002 and D 9003 and are adapted to suit the control circuitry by the resistors R 9011, R 9012 in such a way that a synchronous speed is maintained within a tolerance of ± 3 %. The synchronization is achieved by a positive current from R 9011 flowing into the speed governing capacitor C 9015 when the phase angle is leading. This slightly lowers the sawtooth voltages (measured from +12 V) resulting in a lowering of the motor speed. If the phase angle is lagging a negative current via R 9012 flows into the capacitor C 9015 resulting in an increase of the motor speed. This therefore ensures that the correct speed is maintained.

General

The following item numbers refer to the spare part lists and exploded drawings.

The cover can simply be removed by the hinged clips.

Base

The base **57** is secured by four cheesehead self-tapping screws (base set **55**).

Front screen

The front screen **67** is secured to the casing **25** by two hexagonal nuts **120**.

Removing the chassis complete

It is recommended to follow the following instructions when dismantling the chassis complete:

- 1) Remove cover **95** and turntable **92**.
- 2) Loosen the three cheesehead screws **93**. Lift cover **94** and turn so that it can be removed over the tonearm bearing and tonearm.
- 3) Allow the Bowden wire **167** to hang over the key mount **121**. Swing in tonearm **135** and solder connecting leads. Hold chassis.
- 4) Remove the four cheesehead screws **19** of the spring cluster **17** and remove chassis from the casing **95**.

Motor and drive

Special tools and measuring equipment are necessary when repairing Dual EDS 501. Therefore repairs to motor and motor circuitry should be carried out by an authorized Dual service agency.

Changing the motor circuitry

- 1) Disconnect the connections to the motor circuitry **96**.
- 2) Remove the two cheesehead screws **97**.
- 3) Change the motor circuitry **96**.

Changing the motor mechanism

- 1) Unscrew the two setscrews **51** and remove the cone **50** and washer **52**.
- 2) Disconnect the motor and generator power connection from the motor circuitry **96**.
- 3) Remove the three cheesehead screws **71**. Replace the motor mechanism **53**.

Setting the rated speeds (33, 45, 78 rpm) Dual CS 608

- 1) Set the control (pitch) R 9016 to the mid position.
- 2) Activate the relevant speed control switch. Set the control situated in the motor circuitry **96** in the following order:
 - R 9019 rated speed 33 rpm
 - R 9018 rated speed 45 rpm
 - R 9017 rated speed 78 rpm
- 3) Test the rated speed with the built-in stroboscope or with 78 stroboscope disc at a speed of 78 rpm.

Adjusting the rated speed (33, 45 rpm) Dual CS 708 Q

Adjustment should be carried out in the following order:

- 1) Set the crystal/pitch switch in the crystal position.
- 2) Set speed control switchover in position 33.
- 3) Connect point 14a of the motor circuitry to earth.
- 4) Adjust the rated speed 33 rpm with the aid of the built-in stroboscope on control R 9028.
- 5) Set the speed control switch to position 45.
- 6) Adjust the rated speed 45 rpm with the built-in stroboscope on control R 9024.

Pitch control variation

Each rated speed can be varied within a range of $\pm 5.5\%$ with the "pitch" control.

Dual CS 708 Q

When the crystal/pitch switch is in the crystal position the turntable speed corresponds exactly to the adjusted rated speed. This is carried out independently of the position of the control.

Tonearm and tonearm bearings

Dismantling tonearm complete with tonearm bearings

It is recommended to follow the following order:

- 1) Set the control knob **129** in the zero position. Lock the tonearm **135**. Loosen the tensioning screw **132** and remove the weight **166**.
- 2) Remove the cheesehead screw **117** and cover plate **116**. Unsolder the tonearm leads at the shortcut **113**.
- 3) Remove lock washer **182**, washer **181** and bearing **180**. Remove the guide **176** and board **177**.
- 4) Unhook tension spring **149**, loosen lock washer **147** and remove the skating lever.
- 5) Unscrew hexagonal nut **115** and remove segment **111**.
- 6) Hold the tonearm **135**, remove hexagonal **110** and washer **109** and then remove tonearm complete with tonearm bearings.

Assembly of tonearm should be carried out in reverse order.

Removing the tonearm from the bearing case

- 1) Remove weight **166**. Screw out tensioning screw **132** and set the control knob **129** in the zero position.
- 2) Remove cheesehead screw **117** and cover plate **116**. Unsolder the tonearm leads at the shortcut **113**.
- 3) Loosen the countersunk screw **130**. Remove control knob **120** washer **128** and pointer **187**.
- 4) Loosen lock nut **98** and remove setscrew **99**.
- 5) Remove tonearm **135**.

Assembly should be carried out in the reverse order.

Changing the spring casing

Remove the tonearm **135** from its bearings **126** following the instructions described above. Remove the spring case **133**.

Special attention must be paid to ensure that the coil spring fits in the recess of the bearing **134**. Reassemble the tonearm. Adjust the bearing play with the setscrew **119** and lock nut **118** as described below.

Adjustment of tonearm bearings

The tonearm must be exactly balanced. Both bearings should have very little or no play. The horizontal tonearm bearing is correctly adjusted when the tonearm can freely slide in and out with the antiskating adjustment set to "0.5". The vertical tonearm bearing is correctly adjusted when the tonearm freely swings back into position after being tapped. The play in the horizontal tonearm bearing can be adjusted with the setscrew **99** and the play in the vertical tonearm bearing can be adjusted with the setscrew **119**.

Tonearm setting

Adjustment points:

- a) Exactly balance tonearm **135**. Set control knob **160** in position "V". Lock in tonearm. There must be play of 0.2 mm between the queueing rail **176** and the guide bush of the spring pin F. Adjust by screwing setscrew **70**. The force in the rest position should be 10 – 20 p.
- b) The tonearm setting point can be adjusted by turning the screw **69**. The arm is then adjusted for both 17 cm records and 30 cm records.

Shortcut

Adjustment point

When the curve wheel is in the zero position the contact distance between the contact spring F and shortcut contact L should be 0.5 mm. If necessary, bend shortcut contact slightly and clean the contact spring with a suitable cleaning agent.

Tonearm lift

Adjustment point

Play of approximately 0.2 mm should exist in the slide **172** of the lifting cam **174** when button **▲** is activated by the limit stop. The play can be adjusted by turning the knurled ring (Bowden wire **167**).

Changing the lift board

The following instructions should be followed when changing the lift board complete **106**.

1. Lock tonearm **135** in position. Remove lock washer **182** and washer **181** as well as bearing **180**. Lift the cueing rail **176** and swing it over to shortout **113**.
2. Remove the two cheeshead screws **108**. Remove lift board **106**.

Assembly is carried out in the reverse order.

Adjustment points

Segment

Special attention should be paid when securing segment **111** to ensure that play of 0.5 mm exists between the segment and the switch lever **35**.

Setdown point

The setdown point in the setdown range (records ϕ 116 to 122 mm) can be adjusted by the eccentric cam E situated on the segment **111**.

Power switch

Swing in the tonearm. The slide in the power switch **75** should have a play of 0.2 – 0.5 mm. Adjustment should be carried out by bending the switch lever **35**.

Fuses

After removing the turntable **92** the cover of the fuse switch **27** can be removed allowing access to the fuse **28**.

Instructions de Service

Description du fonctionnement de CS 608

L'alimentation électrique du moteur est prélevée sur le redresseur à pont D 9001 – 9004 et est d'env. 24 V. L'électronique de réglage est alimentée avec 12 V stabilisés par IC 9002.

Le stroboscope lumineux est commandé par les diodes D 9005 et D 9006, qui servent de doubleur de fréquence. La diode D 9007 fournit avec C 9004 la tension de service destinée au circuit à transistor qui lui fait suite. En présence d'un UE d'env. 3 V à la base du transistor T 9001, le transistor T 9002 est actionné; il n'a à nouveau une impédance élevée qu'avec un UE d'env. 5 V du fait de la rétroaction de R 9004. La durée d'enclenchement est d'env. 1,5 ms. Les diodes D 9008 et D 9009 limitent la tension à F 9003 et font en sorte qu'un courant pulsé constant de 100 Hz soit fourni par l'intermédiaire des diodes lumineuses D 9010 et D 9011 du fait de la baisse de tension à F 9004.

Pour le réglage du moteur, le générateur G fournit une fréquence exactement proportionnelle à la vitesse, qui est débarrassée par C 9006 des ondes harmoniques gênantes et est appliquée par C 9007 au transistor T 9003, qui amplifie la tension d'env. 180 fois. Le circuit intégré IC 9001, qui fonctionne comme OP, reçoit son point de travail du diviseur de tension R 9007 et C 9008. La rétroaction par R 9008 accélère le processus de commutation du OP, qui se déroule au rythme de la fréquence du générateur. Cela a pour effet que des impulsions à flancs raides sont appliquées à pin 7; ces impulsions sont différenciées par R 9009, C 9010 et R 9011 et actionnent brièvement le transistor le transistor T 9004. Le condensateur C 9011, qui détermine le temps, est ainsi déchargé. Les résistances R 9013 à R 9019 déterminent avec quelle rapidité C 9011 est chargé, ce qui permet de présélectionner les 3 vitesses avec le domaine Pitch en question. Une tension en dents de scie est par conséquent appliquée à pin 2 de IC 9001; elle est comparée avec la tension de milieu formée à partir de R 9020 et R 9029.

Si une tension inférieure à la tension de milieu est appliquée à pin 2, une impulsion positive apparaît à pin 1. Le transistor T 9005 est actionné par l'intermédiaire du circuit différenciateur C 9012, R 9021, R 9022, ce qui a pour effet que C 9013 est déchargé jusqu'à une tension résiduelle d'env. 0,7 V. Il se recharge ensuite par l'intermédiaire de D 9012, D 9013, R 9025 et R 9027 jusqu'à une valeur correspondant à la durée d'impulsion et actionne ainsi les transistors T 9006 et T 9007 du circuit de Darlington, qui alimentent directement le moteur.

La chute de tension à R 9030 est proportionnelle au courant du moteur et corrige un peu la tension de milieu à pin 3 de IC 9001 par l'intermédiaire de R 9029; cela a pour effet qu'une baisse de vitesse, qui est fonction du couple de rotation, est compensée. Si par ex. T 9007 est avec une valeur élevée ($U_c < 5,3$ V) au démarrage du moteur, cet effet est compensé par D 9014 et R 9031.

Description du fonctionnement de CS 708 Q

L'alimentation électrique du moteur est prélevée sur le redresseur à pont D 9001 – 9004 et est d'env. 24 V. L'électronique de réglage est alimentée avec 12 V stabilisés par IC 9004.

Les impulsions exactes de quartz destinées au stroboscope lumineux sont obtenues de la manière suivante.

La fréquence du diviseur I 9002 est différenciée par R 9009, C 9008 y R 9013 et transmise par la diode D 9004 à la base de T 9003. Ce dernier est alors bloqué brièvement; enregistre alors à la base de T 9004 une tension qui l'actionne de telle manière qu'une tension inférieure de 0,7 V à celle de la base est appliquée à R 9016. La tension constante de base garantit également un courant pulsé constant par l'intermédiaire des diodes lumineuses D 9005 et D 9006, dont la durée de fonctionnement dépend principalement de C 9008 et R 9013. La fréquence d'éclair est de 66 2/3 Hz pour 33 tr/mn et de 90 Hz pour 45 tr/mn et est d'une grande exactitude.

Pour le réglage du moteur, le générateur G fournit une fréquence exactement proportionnelle à la vitesse, qui est débarrassée par C 9011 des ondes harmoniques gênantes et est appliquée par C 9012 au transistor T 9005, qui amplifie la tension d'env. 180 fois. Le circuit intégré IC 9005, qui fonctionne comme OP, reçoit son point de travail du diviseur de tension R 9019 et C 9013. La rétroaction par R 9020 accélère le processus de commutation du OP, qui se déroule au rythme de la fréquence du générateur; des impulsions à flancs raides sont ainsi appliquées à pin 7 et actionnent le circuit de comparaison des phases I 9003 par l'intermédiaire de T 9002. De plus, les impulsions différenciées par C 9014, R 9021 et R 9022 actionnent brièvement T 9006, ce qui a pour effet que le condensateur C 9015, qui détermine le temps, est déchargé par l'intermédiaire de R 9026.

Selon la vitesse sélectionnée, le condensateur C 9015 est chargé en direction de la masse par l'intermédiaire de R 9024, R 9025, R 9027 et R 9028. Seules R 9027 et R 9028 sont opérants à la vitesse 33. A la vitesse 45, T 9007 devient conducteur, de sorte que les résistances R 9024 et R 9025 sont connectées. Il faut donc toujours sélectionner tout d'abord "33" et ensuite "45" lors du réglage de la vitesse. Cette tension en dents de scie est appliquée à pin 2 de I 9005 et est comparée avec la tension de milieu formée à partir de R 9029 et R 9040. Lorsqu'elle est inférieure à la tension de milieu, une impulsion positive de sortie apparaît à pin 1 de I 9005; cette impulsion actionne T 9008 par l'intermédiaire du circuit différenciateur R 9031, C 9017 et R 9032, ce qui a pour effet que C 9018 est déchargé jusqu'à la tension de 0,7 V prescrite par le diviseur de tension R 9034, R 9035. C 9018 est ensuite rechargé plus ou moins selon la durée d'impulsion par D 9007, D 9008 et R 9033, R 9036, ce qui régle l'étage final à montage de Darlington T 9009, T 9010 par l'intermédiaire du circuit de filtrage R 9037, C 9019, et par conséquent le courant du moteur.

La chute de tension à R 9039 est proportionnelle au courant du moteur et corrige un peu la tension de milieu à pin 3 de IC 9005 par l'intermédiaire de R 9040; cela a pour effet qu'une baisse de vitesse, qui est fonction du couple de rotation, est compensée. Si par ex. T 9010 est actionné avec une valeur élevée ($U_c < 5,3$ V) au démarrage du moteur, cet effet est compensé par D 9009 et R 9041.

Pour le réglage Pitch, la tension de milieu à pin 3 de I 9005 est un peu déplacée vers + ou - avec le potentiomètre R 9042 par l'intermédiaire de R 9030, ce qui permet de faire varier la vitesse de ± 5 %.

Cette correction n'est possible qu'à la position "Pitch" et est supprimée par le commutateur Quarz/Pitch en service avec quartz.

L'oscillateur à quartz, composé de T 9001, R 9001, R 9002, C 9001 . . . C 9003 et du quartz fondamental de 4,608 MHz actionne le diviseur programmable I 9001 par l'intermédiaire de pin 9. Si le commutateur de vitesse est sur "33", les données d'entrée des entrées P₁ à P₈ ont le profil binaire suivant: H L H L H L H H. Cela correspond à un nombre décimal de 135; P₁ à P₈ correspondent aux nombres 1, 2, 4, 8, 10, 20, 40, 80. A la position "45", le nombre décimal 100 est représenté par le profil

binaire (P₁ à P₈) L L L L L H L H. On obtient ainsi à la sortie pin 15 de I 9001 (Q 8) des fréquences de 34,13 kHz et 46,08 kHz.

Ces fréquences sont divisées par 512 **29** par I 9002, ce qui donne des fréquences de travail de 66 2/3 Hz ou 90 Hz (Pin 12). La sortie actionne le circuit de comparaison des phases, qui est composé des flip-flop D 9003, R 9010 et D 9001. La fréquence de référence correspondant à la vitesse réelle est fournie par I 9005/pin 7, en aval duquel est intercalé un inverseur avec T 9002, R 9005, R 9006 et R 9007. Les deux sorties du circuit de comparaison de phase renferment l'information d'angle de phase de -360° à $+360^\circ$ sous forme de largeurs variables d'impulsions. Ces signaux sont découplés par les diodes D 9002 et D 9003 et adaptés à l'électronique de réglage par les résistances R 9011, R 9012 de manière à obtenir un domaine de synchronisation de ± 3 %. La synchronisation est obtenue du fait qu'un courant positif traverse R 9011 en direction du condensateur C 9015, qui détermine la vitesse, avec un angle de phase en avance. La tension en dents de scie est ainsi légèrement réduite (mesure effectuée à partir de + 12 V), ce qui se traduit par une diminution du courant du moteur. Avec un angle de phase en retard, un courant négatif traverse R 9012 en direction du condensateur C 9015, ce qui se traduit par une augmentation du courant du moteur. Cela a pour effet que la vitesse prescrite est maintenue.

Généralités

Les numéros de position mentionnés se rapportent aux listes des pièces détachées et aux vues exposées ci-après.

Le couvercle peut être retiré sans problèmes des languettes de charnières.

Fond

Le fond **57** est vissé avec quatre vis Parker à tête bombée (jeu de pièces de fixation du fond **55**).

Panneau frontal

Le panneau frontal **67** est fixé par deux écrous hexagonaux **120** sur le boîtier **95**.

Démontage du châssis cpl.

Pour démonter le châssis cpl., il est conseillé de procéder comme suit:

- 1) Retirer le couvercle **95** et le plateau **92**.
- 2) Desserrer les trois vis à tête cylindrique **93**. Soulever le couvercle **94** et le tourner de manière qu'il puisse être retiré au dessus du palier du bras de lecture.
- 3) Décrocher le câble Bowden **167** du support de touche **121**. Dégager les câbles de jonction, faire pivoter le bras de lecture **135**. Maintenir le châssis.
- 4) Enlever les quatre vis à tête cylindrique **19** de la suspension à ressort **17** et retirer le châssis du boîtier **95**.

Moteur et commande

Des outils spéciaux et des accessoires de mesure sont nécessaires pour réparer le Dual EDS 501. Seul le personnel d'entretien et de réparation agréé par Dual peut donc effectuer des réparations sur le moteur et l'électronique du moteur.

Remplacement de l'électronique du moteur

- 1) Dégager les câbles de jonction de l'électronique du moteur **96**.
- 2) Enlever les deux vis Parker à tête cylindrique **97**.
- 3) Remplacer l'électronique du moteur **96**.

Remplacement du mécanisme du moteur

- 1) Desserrer les deux tiges filetées **51** et retirer le cône **50** ainsi que la rondelle **52**.
- 2) Dégager les câbles de jonction du moteur et du générateur sur l'électronique du moteur **96**.
- 3) Enlever les trois vis à tête cylindrique **71**. Remplacer le mécanisme du moteur **63**.

Réglage des vitesses nominales (33, 45, 78 tr/mn) Dual CS 608

- 1) Amener le régulateur (Pitch) R 9016 en position médiane.
- 2) Actionner le commutateur de vitesse.
Procéder dans l'ordre suivant à l'aide des régulateurs se trouvant sur l'électronique du moteur **96**:
avec R 9019, la vitesse nominale de 33 tr/mn
avec R 9018, la vitesse nominale de 45 tr/mn
avec R 9017, la vitesse nominale de 78 tr/mn
- 3) Vérifier les vitesses nominales à l'aide du stroboscope incorporé ou, pour 78 tr/mn, avec le disque stroboscopique **78**.

Réglage des vitesses nominales (33, 45 tr/mn), Dual CS 708 Q

Procéder dans l'ordre suivant pour régler la vitesse nominale:

- 1) Amener le commutateur Quarz/Pitch sur Quarz.
- 2) Amener le commutateur de vitesse à la position **33**.
- 3) Relier ensuite le point 14a de l'électronique du moteur **96** à la masse
- 4) Régler la vitesse nominale de 33 tr/mn avec le régulateur R 9028 à l'aide du stroboscope incorporé.
- 5) Amener ensuite le commutateur de vitesse à la position **45**
- 6) Régler la vitesse de 45 tr/mn avec le régulateur R 9024 à l'aide du stroboscope incorporé.

Syntonisation sonore

Il est possible de faire varier de $\pm 5,5\%$ chacune des vitesses nominales à l'aide du régulateur "Pitch".

Dual CS 708 Q

Lorsqu'on amène le commutateur Quarz/Pitch sur Quarz, la vitesse correspond exactement à la vitesse nominale connectée, indépendamment de la position du régulateur.

Bras de lecture et suspension

Démontage du bras complet avec la suspension

Il est conseillé de procéder comme suit:

1. Amener le bouton rotatif **129** sur zéro. Verrouiller le bras **135**. Desserrer la vis de serrage **132** et retirer le poids **166**.
2. Enlever la vis à tête cylindrique **117** et la tôle de blindage **116**. Dessouder les câbles du bras sur le court-circuiteur **113**.
3. Enlever la rondelle d'arrêt **182**, la rondelle **181** ainsi que le palier **180**. Retirer la barre de relevage **176** et la plaque **177**.
4. Décrocher le ressort de traction **149**, dégager la rondelle d'arrêt **147** et enlever le levier de skating.
5. Enlever les écrous hexagonaux **115** et retirer le segment **111**.

6. Maintenir le bras 135. Enlever l'écrou hexagonal 110 et la rondelle 109. Retirer le bras compl. avec la suspension.

Pour le montage du bras, procéder en ordre inverse.

Démontage du bras du support

- 1) Retirer le contrepoids 166. Dévisser la vis de serrage 132 et amener le bouton rotatif 129 sur zéro.
- 2) Enlever la vis à tête cylindrique 117 et la tôle de blindage 116. Dessouder les câbles du bras sur le court-circuiteur 113.
- 3) Desserrer la vis à tête fraisée bombée 113. Retirer le bouton rotatif 120, la rondelle 128 et l'aiguille 187.
- 4) Desserrer le contre-écrou 98 et dévisser la tige filetée 99.
- 5) Retirer le bras 135.

Pour le montage, procéder en ordre inverse.

Remplacement de la cage à ressort

Démonter le bras 135 du support 126 comme décrit ci-dessus. Retirer la cage à ressort 133.

Lors du montage, veiller à ce que le ressort spiral s'encliquette dans l'évidement du palier 134. Remonter le bras. Au moyen de la tige filetée 119 et du contre-écrou 118, ajuster le jeu du palier comme décrit ci-après.

Réglage du palier du bras

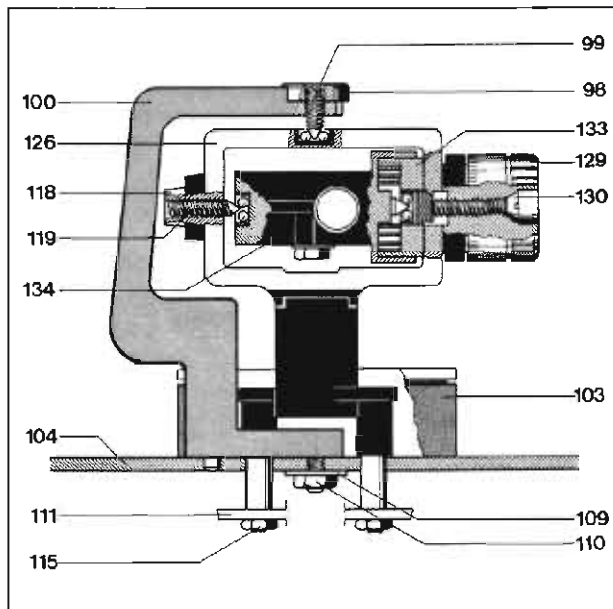
Pour cela, le bras doit être équilibré avec exactitude. Les deux paliers doivent avoir un faible jeu, tout juste perceptible. Le palier horizontal du bras est réglé correctement lorsque le bras de lecture glisse librement de l'intérieur vers l'extérieur, l'antiskating étant réglé sur 0,5. La palier vertical du bras est réglé correctement lorsque le bras s'équilibre de lui-même après lui avoir donné un petit coup du bout du doigt. Le jeu du palier horizontal du bras est réglé sur la tige filetée 99 et celui du palier vertical du bras sur la tige filetée 119.

Dispositif de pose du bras

Points d'ajustage:

- a) Equilibrer le bras 135 avec exactitude. Amener le bouton rotatif 160 sur "V". Faire s'encliqueter le bras. Il doit y avoir un jeu de 0,2 mm entre la barre de relevage 176 et la douille de guidage du boulon à ressort F. Procéder au réglage en tournant le boulon fileté 70. La force d'encliquetage doit être d'env. 10 – 20 p.
- b) Le point de pose du bras peut être corrigé en tournant la vis d'ajustage 69. L'ajustage est valable pour les disques de 17 cm et de 30 cm.

Tonarm u. Tonarmlager / Tonearm and Tonearm bearing /
Bras de lecture et suspension



Court-circuiteur

Point d'ajustage

La roue à cames étant à la position zéro, il doit y avoir un intervalle d'env. 0,5 mm entre les ressorts de contact F et les barres de court-circuit L. Si nécessaire, tordre les barres de court-circuit. Vaporiser en produit d'entretien adéquat sur le ressort de contact.

Lève-bras

Point d'ajustage

Lorsqu'on actionne la touche jusqu'à la butée, la coulisse 172 de la came de levage 174 doit encore avoir un jeu d'env. 0,2 mm. Si nécessaire, régler le jeu en tournant la bague moletée (câble Bowden 167).

Remplacement de la plaque de levage

Il est conseillé de procéder comme suit pour remplacer la plaque de levage complète 106;

1. Verrouiller le bras de lecture 135. Retirer la rondelle d'arrêt 182 et la rondelle 181 ainsi que le palier 180. Soulever la barre de relevage 176 et la faire pivoter en direction du court-circuiteur 113.
2. Enlever les deux vis à cylindrique 108. Retirer la plaque de levage 106.

Pour le montage, procéder en ordre inverse.

Points d'ajustage

Segment

- 1) En fixant le segment 111, veiller à ce qu'il y ait un jeu de 0,5 mm entre le segment et le levier du commutateur 35.

Point de pose

Il est possible de faire varier le point de pose à l'intérieur de la zone prévue à cet effet (ϕ de disque de 116 à 122 mm) à l'aide de l'excentrique E se trouvant sur le segment 111.

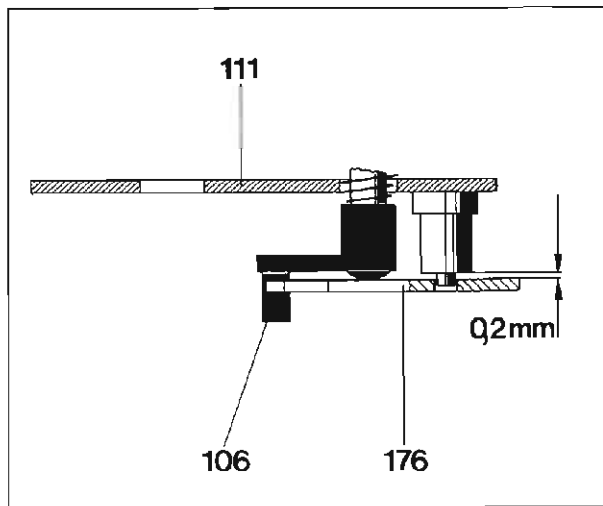
Interrupteur secteur

Faire pivoter le bras de lecture. Le curseur de l'interrupteur secteur 75 doit avoir un jeu de 0,2 - 0,5 mm. Procéder à l'ajustage en tordant le levier 35 de l'interrupteur.

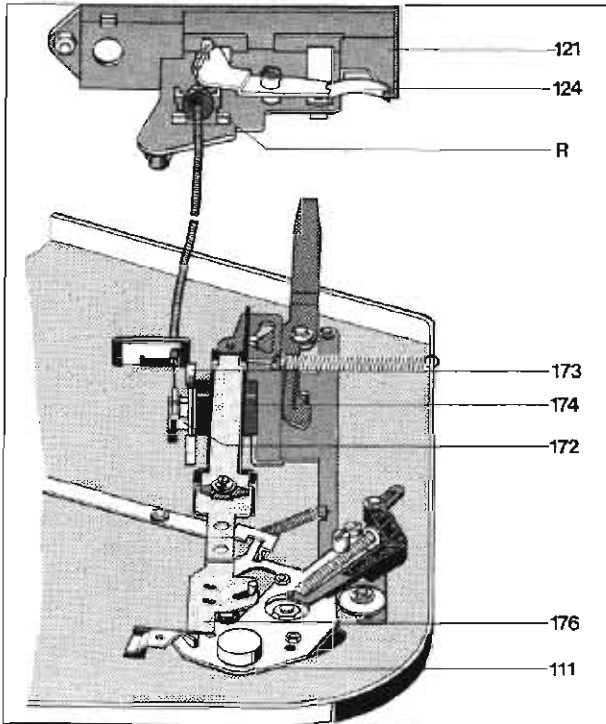
Fusible secteur

Après avoir enlevé le plateau 92, il est possible de dévisser le couvercle du porte-fusible 27 et de remplacer le fusible secteur 28.

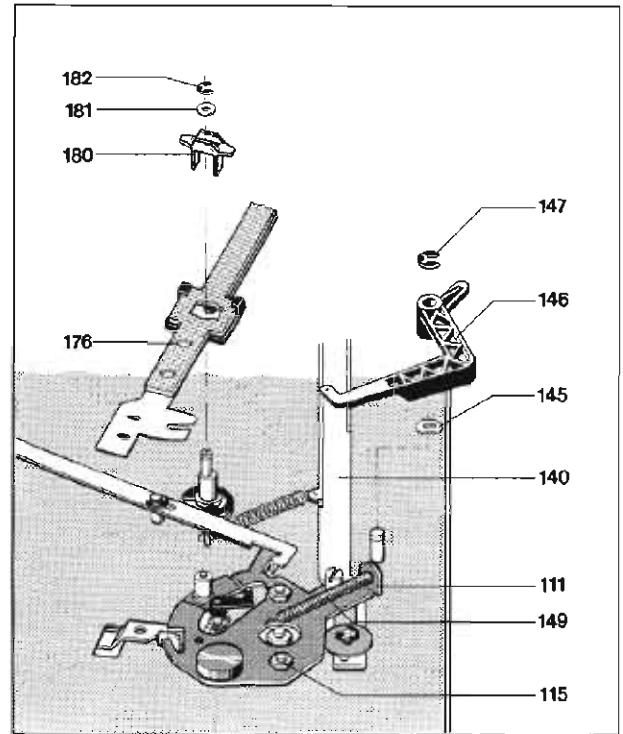
Tonarmaufsetzpunkt / Tonearm setting / Dispositif de pose du bras



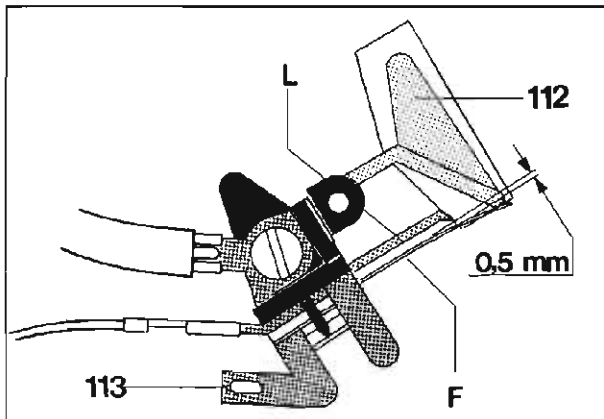
Tonarmlift / Tonearm lift / Lève-bras



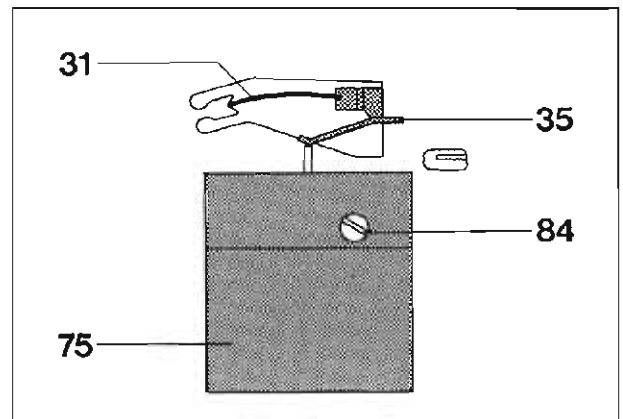
Austausch der Liftplatte / Changing the lift board / Remplacement de la plaque de levage



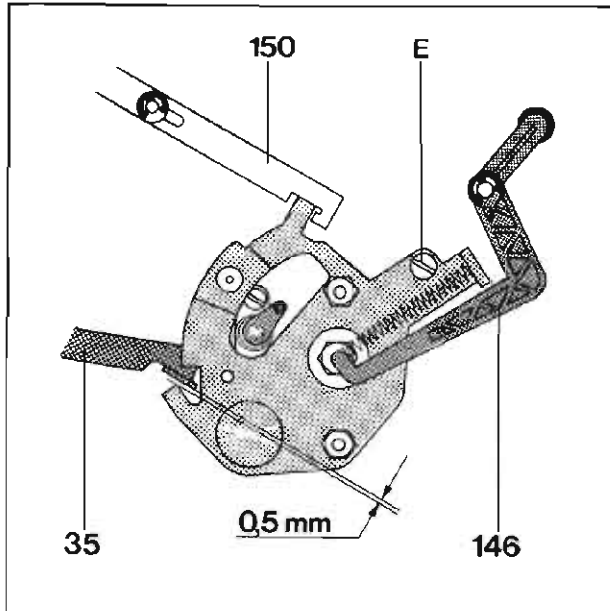
Kurzschließer / Short out / Court-circuiter



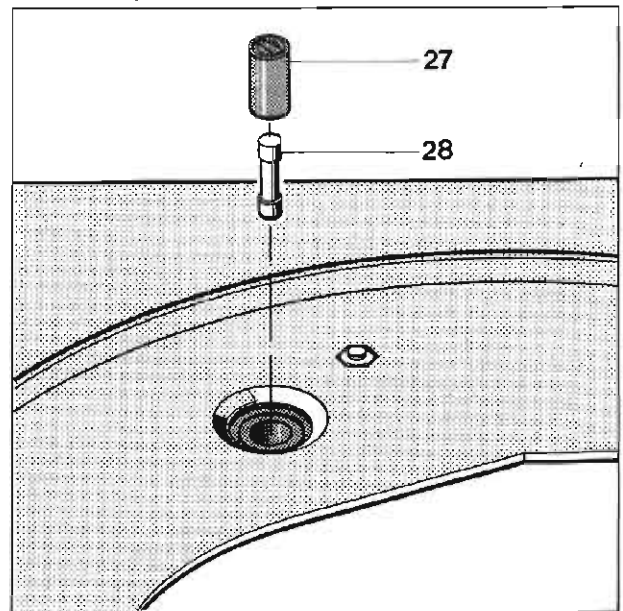
Netzschalter / Power switch / Interrupteur secteur



Segment



Netzsicherung / Fuses / Fusible secteur



Schmieranweisung

Das Gerät wird ab Werk an allen Lager- und Gleitstellen ausreichend geschmiert. Ein Ergänzen der Öle und Fette ist bei normalem Gebrauch des Plattenspielers erst nach etwa 2 Jahren erforderlich, da die wichtigsten Lagerstellen mit Ölspeicherbuchsen ausgerüstet sind.

Die Motorlager sind als Longlife-Ölspeicherbuchsen ausgelegt und sind daher nicht zu schmieren.

Lagerstellen und Gleitflächen sollen eher sparsam als reichlich mit Schmierstoffen versehen werden.

Bei der Verwendung unterschiedlicher Schmierstoffe treten häufig chemische Zersetzungs-Vorgänge ein. Um Schmierpannen zu vermeiden, empfehlen wir Ihnen die Verwendung der angegebenen Original-Schmierstoffe.

Lubricating instructions

All bearing and friction points of the unit are adequately lubricated at the factory. Replenishment of oil and grease is only necessary after approx. 2 years of normal use as the most important bearing points have sintered metal bushings.

The motor bearings have long-life sintered metal bushings and thus should not be lubricated. Bearing points and friction faces should be lubricated sparingly rather than generously. When using different lubricants, chemical decomposition can often take place. To prevent lubrication failure, we recommend using the original lubricants shown below.

Lubrification

L'appareil est suffisamment lubrifié en usine à tous les endroits nécessaires. En fonctionnement normal, une nouvelle lubrification ne devient nécessaire qu'après environ 2 ans de service, car les endroits importants sont équipés de coussinets auto-graisseurs. Il convient de graisser plutôt avec parcimonie.

Les paliers du moteur sont exécutés sous forme de coussinets à réserve d'huile, de longue durée de vie et ne doivent, par conséquent, pas être lubrifiés.

Des réactions chimiques peuvent avoir lieu lors du mélange de différents lubrifiants. Afin d'éviter des troubles, consécutifs au graissage, n'utiliser que les lubrifiants indiqués ci-dessous.



Wacker Siliconöl
AK 300 000



Haftöl Renotac
Nr. 343



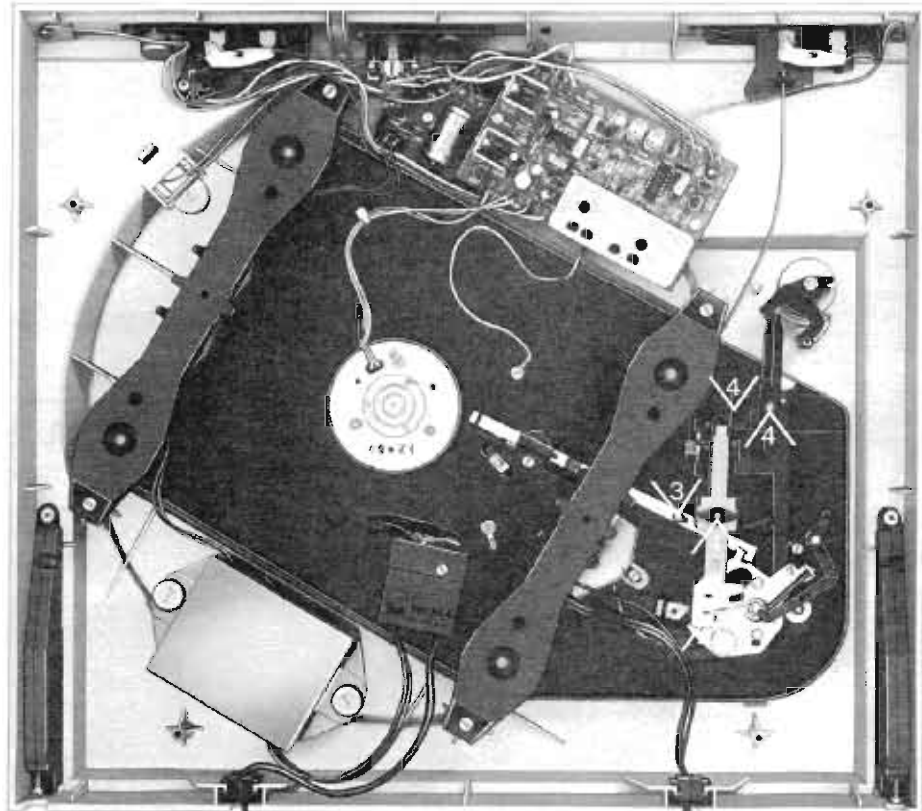
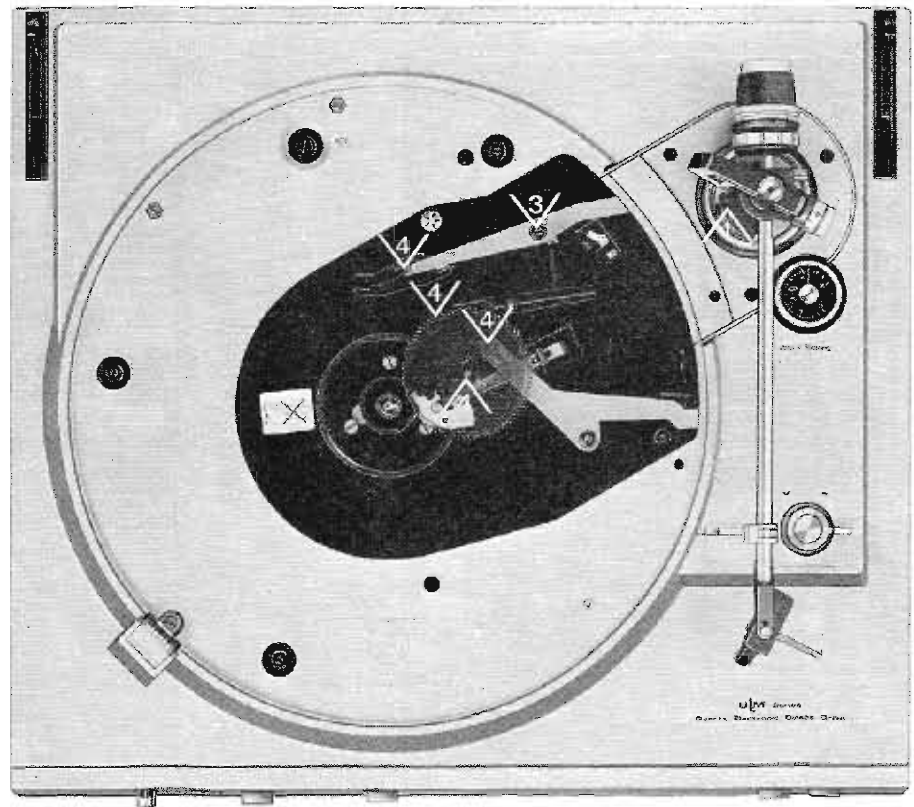
BP Super Viscostatik
10 W/40



Shell Alvania Nr. 2



Isolflex PDP 40



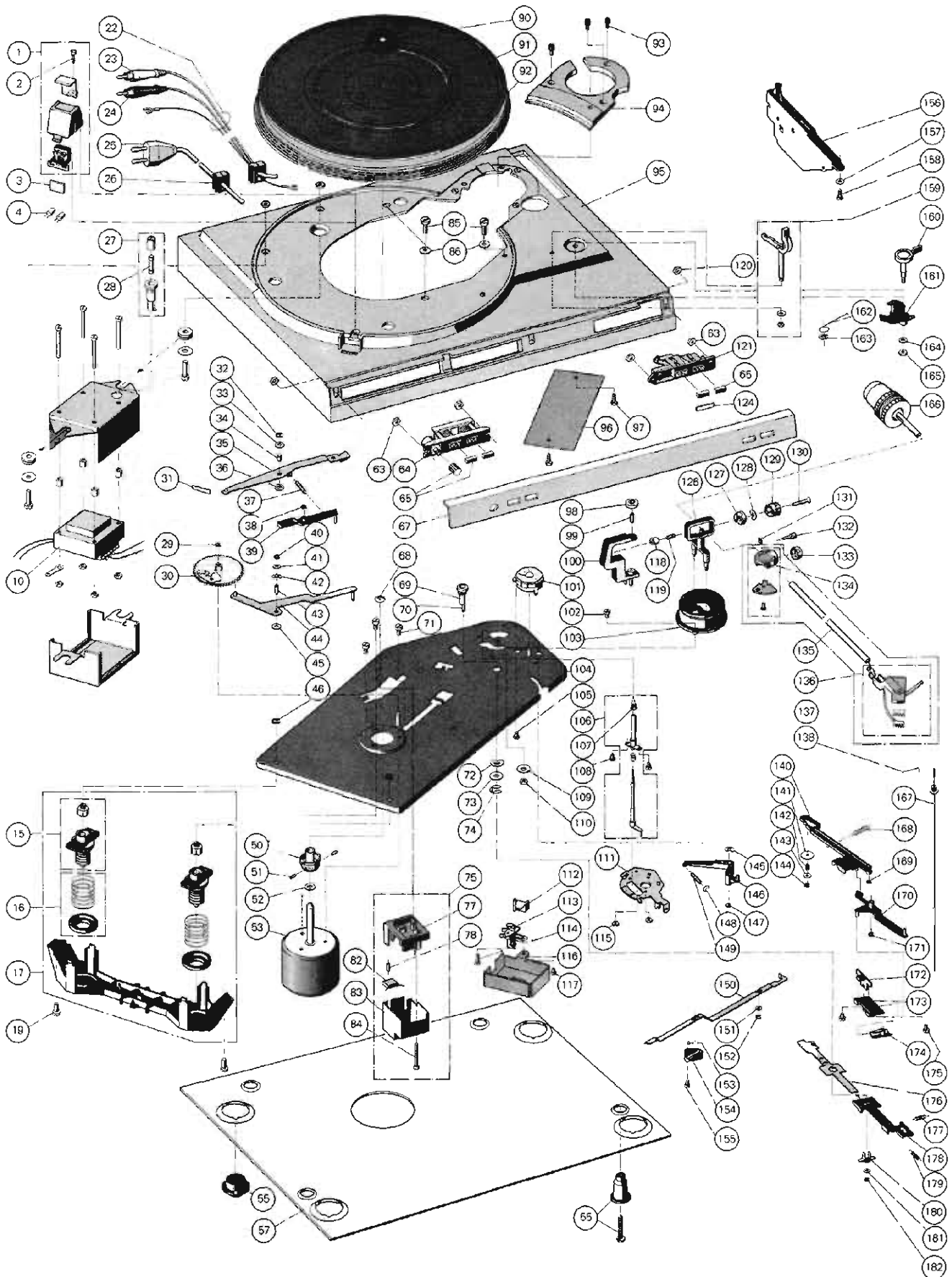
Ersatzteile

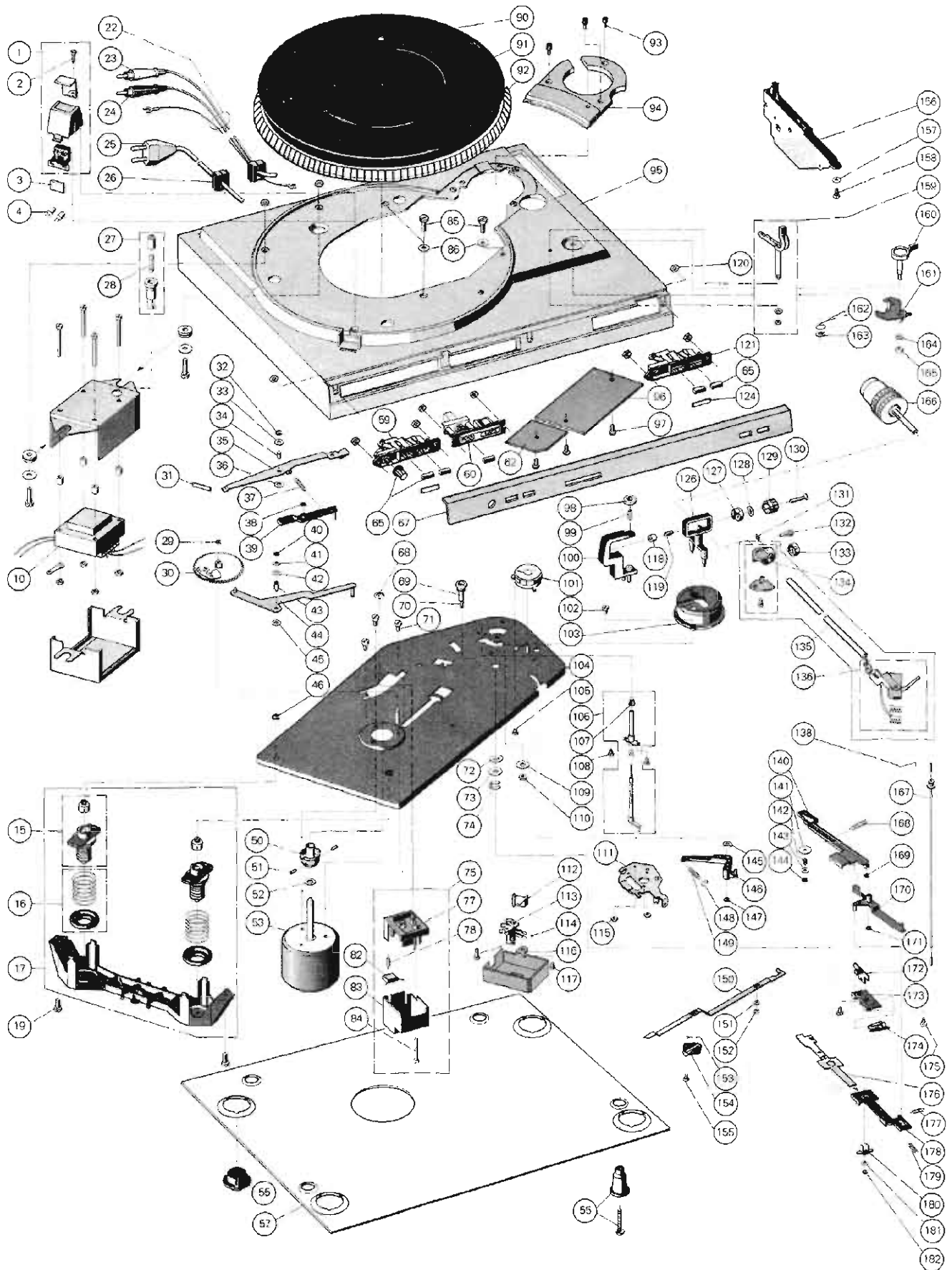
Replacement parts

Pièces détachées

Pos.	Art.-Nr. Part.-No. Réf.	Stck. Qty. ndp.	Bezeichnung	Description	Designation
1	266 992	1	Stroboskopgehäuse kpl.	Stroboscope housing	Boîtier de stroboscope
2	227 470	1	Sechskantblechschraube 8 2,9 x 9,5	Fillister head self tapping screw	Vis à six-pans BZ 2,9 x 9,5
3	266 993	1	Diodenplatte kpl.	Diode plate	Plaque à diode
4	264 439	2	Leuchtdiode CQX 13 II	Luminescence diode CQX 13 II	Diode lumineuse
10	249 657	1	Netztrafo kpl.	Power transformer	Transformateur secteur compl.
15	266 994	1	Aufnahmedorn kpl.	Absorbation bolt cpl.	Boulon d'absorbation
16	266 995	1	Federsatz kpl.	Spring set	Bloc de ressorts
17	264 348	1	Federaufhängung kpl.	Spring suspension cpl.	Suspension à ressort
	264 350	1	Federaufhängung kpl.	Spring suspension cpl.	Suspension à ressort
19	210 518	4	Zylinderschraube M 4 x 12	Machine screw M 4 x 12	Vis cylindrique M 4 x 12
22	207 301	1	TA-Kabel kpl. mit Cinchstecker	TA-Cable with Cinch plug	Câble PU avec fiche Cynch
	207 303	1	TA-Kabel DIN	TA-Cable DIN	Câble PU DIN compl.
23	209 426	1	Cinchstecker schwarz	Cinch plug black	Fiche Cinch noire
24	209 425	1	Cinchstecker weiß	Cinch plug white	Fiche Cinch blanche
25	232 996	1	Netzkabel Europa	Power cable Europe cpl.	Câble secteur Europe compl.
	232 995	1	Netzkabel USA	Power cable America cpl.	Câble secteur America compl.
26	264 426	2	Zugentlastungskörper	Relaxing place	Compensation de Tirage
27	266 996	1	Sicherungshalter	Fuse holder	Support de fusible
28	209 699	1	G-Schmelzeinsatz T 100 mA/250 V	Fuse T 100 mA/250 V	Fusible T 100 mA/250 V
	209 705	1	G-Schmelzeinsatz T 200 mA/250 V	Fuse T 200 mA/250 V	Fusible T 200 mA/250 V
29	210 146	4	Sicherungsscheibe 3,2	Lock washer 3,2	Rondelle de securite 3,2
30	264 464	1	Kurvenrad kpl.	Cam wheel	Roue à cames compl.
31	242 144	1	Blattfeder	Leaf spring	Ressort à lames
32	210 146	2	Sicherungsscheibe 3,2	Lock washer 3,2	Rondelle de securite 3,2
33	210 630	1	Scheibe 4,2/8/0,5	Washer 4,2/8/0,5	Rondelle 4,2/8/0,5
34	234 759	1	Schraubenbolzen	Screw bolt	Boulon fileté
35	263 498	1	Schalterhebel	Switch lever	Levier de commutateur
36	210 586	1	Scheibe 3,2	Washer 3,2	Rondelle 3,2
37	242 143	1	Zugfeder	Tension spring	Ressort de traction
38	210 145	1	Sicherungsscheibe 2,3	Lock washer 2,3	Rondelle de securite 2,3
39	242 141	1	Kontakthebel	Contact lever	Levier de contact
40	210 146	1	Sicherungsscheibe 3,2	Lock washer 3,2	Rondelle de securite 3,2
41	228 113	1	Scheibe 4,2/8/1	Washer 4,2/8/1	Rondelle 4,2/8/1
42	210 182	1	Sicherungsscheibe gew. 4,2/8	Washer 4,2/8	Rondelle 4,2/8
43	242 175	1	Schraubenbolzen	Screw bolt	Boulon fileté
44	263 779	1	Transporthebel kpl.	Transport lever	Levier de transport
45	210 607	1	Scheibe 3,2/10/0,5	Washer 3,2/10/0,5	Rondelle 3,2/10/0,5
46	210 147	4	Sicherungsscheibe 4	Lock washer 4	Rondelle de securite 4
50	242 192	1	Tellerkonus	Platter cone	Cone du plateau
51	242 191	2	Gewindestift M 3 x 3	Grub screw M 3 x 3	Tige Filetée
52	262 634	1	Scheibe 8,2/15/0,6	Washer 8,2/15/0,6	Rondelle 8,2/15/0,6
53	266 997	1	Motormechanik kpl.	Motor mechanical system cpl.	Mechanique du moteur compl.
55	266 999	1	Bodenbefestigungssatz kpl.	Bottom mounting set cpl.	Parties de fixation ou fond
57	263 469	1	Boden	Bottom	Fond
59	267 117	1	Träger f. Drehzahlumschaltung kpl. (708 Q)	Bearing for Speed connector	Support
60	267 114	1	Halter f. LED u. Reflektor kpl.	Holder for LED	Serrage
62	267 113	1	Gleichrichtung kpl. 708 Q	Rectifying cpl. 708 Q	Redressement compl. 708 Q
D 9101	227 344	4	1 N 4001	1 N 4001	1 N 4001
D 9102	227 344	4	1 N 4001	1 N 4001	1 N 4001
D 9103	227 344	4	1 N 4001	1 N 4001	1 N 4001
D 9104	227 344	4	1 N 4001	1 N 4001	1 N 4001
63	210 362	4	Sechskantmutter M 3	Hex nut M 3	Ecrou six pans M 3
64	267 000	1	Träger "Pitch" kpl.	Pitch support cpl.	Support "Pitch"
65	267 001	1	Tastensatz kpl.	Push botton set	Jeu de la touche
67	267 002	1	Frontblende 608 kpl.	Fascia 608 cpl.	Enjoliveur frontal 608
67	276 115	1	Frontblende 708 Q kpl.	Fascia 708 Q cpl.	Enjoliveur frontal 708 Q
68	200 444	1	Federscheibe	Spring washer	Rondelle elastique
69	234 781	1	Stellschraube	Adjusting screw	Vis de réglage
70	234 782	1	Stiftschraube	Stud bolt	Vis filetée
71	210 511	3	Zylinderschrauben M 4 x 4	Machine screw M 4 x 4	Vis cylindrique M 4 x 4
72	234 782	1	Scheibe gew.	Washer	Rondelle
73	210 713	1	Scheibe 9,1/15/1	Washer 9,1/15/1	Rondelle 0,1/15/1
74	210 151	1	Sicherungsscheibe 7	Lock washer 7	Rondelle de securité
75	242 581	1	Netzschalter kpl.	Power switch	Commutateur secteur cam
77	233 012	1	Schalterplatte kpl.	Switch plate cpl.	Plaque de commutation
78	242 822	1	Drossel 47 µH	HF-Coche 47 µH	Bobine HF µH
82	241 883	1	Kondensator 10 nF/250 V	Capacitor 10 nF/250 V	Condensateur 10 nF/250 V
83	242 095	1	Deckel	Cover cpl.	Couvercle compl.
84	210 498	1	Zylinderschraube M 3 x 28	Machine screw M 3 x 28	Vis cylindrique
90	220 213	1	Zentrierstück	Centering piece	Centreur
91	267 003	1	Plattentellerbelag 608 kpl.	Platter mat 608 cpl.	Tapis du plateau 608

Pos.	Art.-Nr. Part.-No. Référ.	Stck. Qty. ndp.	Bezeichnung	Description	Désignation
92	267 111	1	Plattentellerbelag 708 Q kpl.	Platter mat 708 Q cpl.	Tapis du plateau 708 Q
	267 004	1	Plattenteller 608 kpl.	Platter with mat 608 cpl.	Plateau compl.
	267 110	1	Plattenteller 708 Q kpl.	Platter with mat 708 Q cpl.	Plateau compl.
93	264 423	3	Zyl.-schraube m, Innensechskant M 3 x 5	Hex nut, socket head screw	Vis creuxse hexagonale M 3 x 5
94	267 005	1	Abdeckung für Tonarmsockel	Cover for Tonearm base	Couvercle pour le support
95	267 006	1	Gehäuse 608 kpl.	Case 608 cpl.	Ebenisteric 608 compl.
	267 116	1	Gehäuse 708 Q kpl.	Case 708 Q cpl.	Ebenisteric 708 Q compl.
	267 058	1	Abdeckhaube CH 18 kpl.	Cover CH 18 cpl.	Couverde CH 18 compl.
96	267 007	1	Motorelektronik 608 kpl.	Motorelectronic 608 cpl.	Electronique du moteur
97	227 467	2	Sechskantblechschraube BZ 2,9 x 6,5	Hex nut screw BZ 2,9 x 6,5	Vis BZ 2,9 x 6,5
D 9001	227 344	4	1 N 4001	1 N 4001	1 N 4001
D 9002	227 344	4	1 N 4001	1 N 4001	1 N 4001
D 9003	227 344	4	1 N 4001	1 N 4001	1 N 4001
D 9004	227 344	4	1 N 4001	1 N 4001	1 N 4001
D 9005	223 906	8	1 N 4148	1 N 4148	1 N 4148
D 9006	223 906	8	1 N 4148	1 N 4148	1 N 4148
D 9007	223 906	8	1 N 4148	1 N 4148	1 N 4148
D 9008	223 906	8	1 N 4148	1 N 4148	1 N 4148
D 9009	223 906	8	1 N 4148	1 N 4148	1 N 4148
D 9010	223 906	8	1 N 4148	1 N 4148	1 N 4148
D 9011	223 906	8	1 N 4148	1 N 4148	1 N 4148
D 9012	223 906	8	1 N 4148	1 N 4148	1 N 4148
D 9013	223 906	8	1 N 4148	1 N 4148	1 N 4148
D 9014	223 906	8	1 N 4148	1 N 4148	1 N 4148
T 9002	231 066	1	BC 338-25	BC 338-25	BC 338-25
T 9001	247 215	3	BC 548 C	BC 548 C	BC 548 C
T 9003	247 215	3	BC 548 C	BC 548 C	BC 548 C
T 9005	247 215	3	BC 548 C	BC 548 C	BC 548 C
T 9004	240 787	1	BC 558 B	BC 558 B	BC 558 B
T 9006	244 715	1	BC 172 C	BC 172 C	BC 172 C
T 9007	242 305	1	NSD 102	NSD 102	NSD 102
R 9017	243 617	3	Steller 22 k Ω lin.	variable 22 k Ω lin.	adjustable 22 k Ω lin.
R 9018	243 617	3	Steller 22 k Ω lin.	variable 22 k Ω lin.	adjustable 22 k Ω lin.
R 9019	243 617	3	Steller 22 k Ω lin.	variable 22 k Ω lin.	adjustable 22 k Ω lin.
IC 9001	236 299	1	RC 4558	RC 4558	RC 4558
IC 9002	260 894	1	LM 78 L 12	LM 78 L 12	LM 78 L 12
96	267 112	1	Motorelektronik 708 Q kpl.	Motorelectronic 708 Q cpl.	Electronique du moteur 708 Q
D 9001	223 906	7	1 N 4148	1 N 4148	1 N 4148
D 9002	223 906	7	1 N 4148	1 N 4148	1 N 4148
D 9003	223 906	7	1 N 4148	1 N 4148	1 N 4148
D 9004	223 906	7	1 N 4148	1 N 4148	1 N 4148
D 9007	223 906	7	1 N 4148	1 N 4148	1 N 4148
D 9008	223 906	7	1 N 4148	1 N 4148	1 N 4148
D 9009	223 906	7	1 N 4148	1 N 4148	1 N 4148
R 9024	263 660	1	Steller 100 k Ω lin.	variable 100 k Ω lin.	adjustable 100 k Ω lin.
R 9028	243 617	1	Steller 22 k Ω lin.	variable 22 k Ω lin.	adjustable 22 k Ω lin.
T 9001	244 715	5	BC 548 C	BC 548 C	BC 548 C
T 9002	240 787	2	BC 558 B	BC 558 B	BC 558 B
T 9003	244 715	5	BC 548 C	BC 548 C	BC 548 C
T 9004	231 066	1	BC 338-25	BC 338-25	BC 338-25
T 9005	244 715	5	BC 548 C	BC 548 C	BC 548 C
T 9006	240 787	2	BC 558 B	BC 558 B	BC 558 B
T 9007	244 715	5	BC 548 C	BC 548 C	BC 548 C
T 9008	244 715	5	BC 548 C	BC 548 C	BC 548 C
T 9009	244 715	1	BC 172 C	BC 548 C	BC 548 C
T 9010	242 301	1	NSD 102	NSD 102	NSD 102
IC 9001	267 118	1	▲ MC 14569 BCP	▲ MC 145 69 BCP	▲ MC 14569 BCP
IC 9002	261 873	1	▲ MC 14040 BCP	▲ MC 14040 BCP	▲ MC 14040 BCP
IC 9003	261 036	1	▲ MC 14013 BCP	▲ MC 14013 BCP	▲ MC 14013 BCP
IC 9004	248 796	1	TDD 1612 S	TDD 1612 S	TDD 1612 S
IC 9005	236 299	1	IC RC 4558 DN	IC RC 4558 DN	IC RC 4558 DN
Q 9001	245 223		Quarz 4,608 MHZ	Quartz 4,608 MHZ	Quarz 4,608 MHZ
98	230 063	1	Kontermutter	Conter nut	Contre-ecrou
99	262 695	1	Gewindestift	Grub screw	Cherille filetée
100	267 041	1	Rahmen kpl.	Frame cpl.	Cadre compl.
101	267 042	1	Skatingträger kpl. verp.	Skating bearing cpl.	Support du skating compl.
102	210 472	1	Zylinderschraube M 3 x 4	Machine screw M 3 x 4	Vis cylindrique M 3 x 4
103	264 383	2	Tonarmsockel kpl.	Tonearm base cpl.	Support du bras de lecture
104	267 043	1	Einbauplatte kpl.	Mounting plate cpl.	Plaque du Montage





Pos.	Art.-Nr. Part.-No. Référ.	Stck. Qty. ndp.	Bezeichnung	Description	Désignation
105	210 469	1	Zylinderschraube M 3 x 3	Machine screw M 3 x 3	Vis cylindrique M 3 x 3
106	267 044	1	Liftplatte kpl.	Lift plate cpl.	Plaque du lève-bras compl.
107	243 125	1	Stellhülse	Adjusting sleeve	Douille de réglage
108	210 469	2	Zylinderschraube M 3 x 3	Machine screw M 3 x 3	Vis cylindrique M 3 x 3
109	210 644	1	Scheibe 4,2/12/1,5	Washer 4.2/12/1.5	Rondelle 4,2/12/1,5
110	210 366	1	Sechskantmutter M 4	Hex nut M 4	Ecrou six pans M 4
111	249 686	1	Segment	Segment cpl.	Segment compl.
112	242 182	1	Kontaktarm	Contact arm	Bras de contact
113	242 612	1	Kurzschließer kpl.	Muting switch	Court-circuiter compl.
114	210 486	1	Zylinderschraube M 3 x 8	Machine screw M 3 x 8	Vis cylindrique M 3 x 8
115	210 362	2	Sechskantmutter M 3	Hex nut M 3	Ecrou six-pans M 3
116	265 206	1	Abschirmblech	Screen plate	Tôle de blindage
117	210 472	1	Zylinderschraube M 3 x 4	Machine screw M 3 x 4	Vis cylindrique M 3 x 4
118	246 884	1	Kontermutter	Conter nut	Contre ecrou
119	217 438	1	Gewindestift	Grub screw	Cheville fileté
120	210 366	2	Sechskantmutter M 4	Hex nut M 4	Ecrou six-pans M 4
121	267 057	1	Tastenträger Lift kpl.	Push botton suport lift	Touche de support
124	263 789	1	Blattfeder	Plate spring	Ressort
126	267 046	1	Lagerahmen	Bearing frame	Cadre du support
127	264 690	1	Zelger	Indicator	Aiguille
128	261 798	1	Scheibe gew. 5,2/10	Washer thracded 5.2/10	Rondelle 5,2/10
129	264 380	1	Drehknopf	Rotary knob	Bouton rotatif
130	264 381	1	Linsensenkschraube M 2,5 x 16	Raised counter sunk head screw M 2.5 x 16	Vis à tête fraisée bombée
131	239 679	1	Vierkantmutter M 3	Square nut M 3	Ecrou a carré M 3
132	264 382	1	Spannschraube	Clamp screw	Boulon de serrage
133	249 655	1	Federhaus kpl.	Spring housing cpl.	Cage à ressort
134	267 047	1	Lager kpl.	Bearing cpl.	Cadre de support
135	267 050	1	Tonarm kpl.	Tonearm cpl.	Bras de lecture
136	267 051	1	Tonarmkopf kpl.	Tonearm head cpl.	Tête de lecture compl.
138	264 299	1	Federstahldraht f. Bowdenzugsicherung	Wire fuse for bowden cable	Fil de ressort
140	263 436	1	Rückführschiene	Return bar	Curseur mobile
141	242 166	1	Scheibe 3,2/13,6/0,5	Washer 3.2/13.6/0.5	Rondelle 3,2/13,6/0,5
142	243 001	1	Druckfeder	Compression spring	Ressort de pression
143	210 586	1	Scheibe 3,2	Washer 3.2	Rondelle
144	210 145	1	Sicherungsscheibe 2,3	Lock washer 2.3	Rondelle de sécurité
145	244 331	1	Skatinghebel	Skating lever	Levier skating
146	242 298	1	Scheibe	Washer	Rondelle
147	210 146	1	Sicherungsscheibe 3,2	Lock washer 3.2	Rondelle de sécurité
148	201 184	1	Einstellscheibe	Tension spring	Ressort de fraction
149	218 591	1	Zugfeder	Adjusting disc	Rondelle de réglage
150	263 495	1	Abstellschiene	Shut-off bar	Barre d'arrêt
151	201 187	1	Gleitscheibe	Slide washer	Rondelle coulissant
152	210 145	1	Sicherungsscheibe 2,3	Lock washer 2.3	Rondelle de sécurité
153	209 357	1	Kugel ϕ 3,2	Ball ϕ 3.2	Bille
154	232 104	1	Kugelbett	Ball bed	Coussinet à billes
155	210 469	1	Zylinderschraube M 3 x 3	Machine screw M 3 x 3	Vis cylindrique M 3 x 3
156	267 052	1	Scharnier kpl.	Hinge cpl.	Carniere compl.
157	210 586	2	Scheibe 3,2	Washer 3.2	Rondelle 3,2
158	210 287	2	Linienblechschraube 2,9 x 13	Fillister sunk screw 2.9 x 13	Vis 2,9 x 13
159	267 053	1	Stütze kpl.	Support cpl.	Support compl.
160	264 400	1	Drehknopf	Rotary knob	Bouton rotatif
161	264 788	1	Drehplatte	Rotary plate	Plaque rotatif
162	264 403	1	Schnappfeder	Snop spring	Ressort à decllc
163	210 197	1	Greifring G 4 x 0,8	Grlp ring	Circlip
164	237 518	1	Scheibe 2,7/6,5/0,5	Washer 2.7/6.5/0.5	Rondelle 2,7/6,5/0,5
165	262 659	1	Sechskantmutter M 2,5	Sechskantmutter M 2.5	Ecrou six pans
166	267 054	1	Gewicht kpl.	Weight cpl.	Contre-poids compl.
167	267 055	1	Bowdenzug kpl.	Bowden cable	Commande flexible
168	263 780	1	Zugfeder	Tension spring	Ressort de traction
169	210 145	1	Sicherungsscheibe 2,3	Lock washer 2.3	Rondelle de sécurité
170	263 441	1	Drehhebel	Rotary lever	Levier rotatif
171	210 146	1	Sicherungsscheibe 3,2	Lock washer 3.2	Rondelle de sécurité
172	263 438	1	Schieber	Slider	Curseur
173	263 437	1	Träger	Support	Support
174	263 439	1	Hubkurve	Lift part	Came de levée
175	210 472	2	Zylinderschraube M 3 x 4	Machine screw M 3 x 4	Vis cylindrique M 3 x 4
176	263 787	1	Abhebeschiene	Lift rail	Barre de levée
177	263 826	1	Zugfeder	Plate	Plaque
178	263 440	1	Platte	Tension spring	Ressort de traction
179	263 790	1	Zugfeder	Bearing	Support
180	234 784	1	Lager 3,2	Washer 3.2	Rondelle 3,2

Pos.	Art.-Nr. Part.-No. Référ.	Stck. Qty. ndp.	Bezeichnung	Description	Désignation
181	210 586	1	Scheibe 3,2	Washer 3,2	Rondelle 3,2
182	210 145	1	Sicherungsscheibe 2,3	Lock washer 2,3	Rondelle 2,3
	264 354	1	Bedienungsanleitung CS 608	Operating instruction CS 608	Mode d'emploi CS 608
	264 714	?	Bedienungsanleitung CS 708 Q	Operating instruction CS 708 Q	Mode d'emploi CS 708 Q
	264 358	1	Verpackungskarton	Shipping carton	Carton d'emballage

Änderungen vorbehalten!

Subject to change!

Sous réserve de modification!

▲ = **Vorsicht! Hochempfindliche Bauteile (MOS-Technik)**
Attention! Highly sensitive components (MOS technique)
Attention! Composants électronique très sensibles
(technique MOS)

Technische Daten Meßwerte = typische Werte Rumpel- und Gleichlaufwerte mit Lackfolie ermittelt	Caractéristiques techniques Valeurs mesurées = valeurs typiques Ronflement et synchronisme déterminés avec une feuille vernie	Technical data Measured values = typical values Rumble and wow and flutter values obtained with test record	708	608
Stromart Wechselstrom	Courant Courant alternatif	Current type Alternating current	50 – 60 Hz	
Netzspannungen	Tensions secteur	Mains voltages	110 – 125 Volt 220 – 240 Volt	
Antrieb elektronisch geregeltes Antriebssystem Dual 708 Q quartzstabilisiert	Entraînement Système d'entraînement direct à com- mande électronique Dual 708 Q stabilisée par quartz	Drive electronic direct-drive system Dual 708 Q quartz stabilized	EDS 501	
Leistungsaufnahme Motor bei Spielbetrieb	Consommation Moteur pendant la lecture	Power consumption motor during playing	ca. 4,5 Watt < 50 mW	ca. 3 W < 50 mV
Stromaufnahme an 230 V 50 Hz: bei Anlauf bei Spielbetrieb an 115 V 60 Hz: bei Anlauf bei Spielbetrieb	Consommation de courant en 230 V 50 Hz: au démarrage en fonctionnement en 115 V 60 Hz: au démarrage en fonctionnement	Power consumption on 230 V 50 Hz: at start at play on 115 V 60 Hz: at start at play	60 mA ca. 30 mA 120 mA ca. 60 mA	50 mA ca. 25 mA 100 mA ca. 50 mA
Anlaufzeit (bis zum Erreichen der Nenndrehzahl) bei 33 1/3 U/min	Temps de chauffage (pour atteindre la vitesse nominale) à 33 tr/mn	Starting time (until the rated speed is attained) at 33 rpm	2 – 2,5 s	
Plattenteller nichtmagnetisch, abnehmbar	Plateau antimagnétique, amovible	Platter non-magnetic, removable	1,45 kg, 304 mm ϕ	
Plattenteller-Drehzahlen elektronisch umschaltbar, quartzstabilisiert	Vitesses du plateau commutation élec- tronique stabilisée par quartz	Platter speeds switched over electroni- cally, quartz stabilized	33 1/3, 45 U/min	
Tonhöhen-Abstimmung mit Dreh-Widerstand einstellbar, Regelbereich	Réglage de la hauteur du son réglage avec résistance rotative Plage de réglage	Pitch control adjustable with variable resistor Range of regulation	11 %	
Drehzahlkontrolle mit Leuchtstroboskop für Platten- teller-Drehzahlen 33 1/3 und 45 U/min, 50 und 60 Hz, im Plattentellerrand integriert	Contrôle de la vitesse avec stroboscope lumineux incorporé au bord du plateau pour les vitesses de plateau 33 1/3 tr/mn 50 et 60 Hz 50 ou 60 Hz	Speed control with luminous stroboscope for platter speeds 33 1/3 and 45 rpm, 50 and 60 Hz		
Empfindlichkeit des Leuchtstrobos- kops für 0,1 % Drehzahlabweichung Striche pro Minute	Sensibilité du stroboscope lumineux pour 0,1 % d'écart de vitesse Divisions par minute	Sensitivity of the luminous stroboscope for 0.1 % speed deviation Division markings per minute	4	6 /50 Hz 7,2/60 Hz
Gesamtgleichlauffehler DIN WRMS	Tolérance de vitesse totale DIN WRMS	Wow and flutter DIN WRMS	$\pm 0,045$ % $\pm 0,025$ %	$\pm 0,05$ % $\pm 0,03$ %
Störspannungsabstand (nach DIN 45 500) Rumpel-Fremdspannungsabstand Rumpel-Geräuschspannungsabstand	Rapport signal/bruit (suivant DIN 45 500) Signal/tension extérieure de ronflement Signal/tension perturbatrice de ronflement	Signal-to-noise ratio (in accordance with DIN 45 500) Rumble unweighted signal-to-noise ratio Rumble weighted signal-to-noise ratio	52 dB 75 dB	50 dB 75 dB
Tonarm verwindungssteifer, überlanger Alu-Rohrtonarm in kardanischer Vierpunkt-Spitzenlagerung	Bras de lecture Bras de superlong en tube d'alu- minium, antitorsion, avec suspension cardanique à quatre pointes	Tonearm Distorsion-free "ultra-low-mass", alu- minium tubular tonearm in gimbal 4 point tip bearing		
Wirksame Tonarmlänge	Longueur efficace du bras	Effective tonearm length	221 mm	
Kröpfungswinkel	Angle de coude	Offset angle	24° 30'	
Tangentiale Spurfehlwinkel	Angle d'erreur de piste tangential	Tangential tracking error	0,15°/cm	
Tonarm-Lagerreibung (bezogen auf die Abtastspitze) vertikal	Frottement de la suspension du bras (rapporté à la pointe de lecture) vertical	Tonearm bearing friction (referred stylus tip) vertical	0,07 mN (0,007 p)	
Auflagekraft von 0 – 20 mN (0 – 2 p) stufenlos regelbar mit 1 mN (0,1 p) Kali- brierung im Bereich von 2 – 15 mN (0,2 – 1,5 p) betriebssicher ab	Force d'appui Réglage continu de 0 à 20 mN (0 – 2 g), graduations de 1 mN (0,1 g) dans la gamme de 2 – 15 mN (0,2 – 1,5 g) fonctionnement sûr à partir de	Stylus pressure Infinitely variable from 0 to 20 mN (0 – 2 g), with 1 mN (0.1 g) calibra- tion in the range from 2 to 15 mN (0.2 – 1.5 g) operable from	2,5 mN (0,25 p)	
Tonabnehmersysteme 1/2 inch Schraubbefestigung können mit dem im Fachhandel erhältlichen Sonderzubehör eingebaut werden	Cellules avec fixation à vis de 1/2" peuvent être montées ou noyées. Des acces- soires spéciaux sont en vente dans le commerce spécialisé	Cartridges with 1/2 inch screw-type attachment. These can be fitted with the special accessories which can be obtained from trade dealers	Art.-Nr. 266 048	